



60 mm. 4 Odacıklı Sistem
24 mm. 3 Cam Uygulama imkanı

60 mm. 4 Chambered System
24 mm. Triple Glass Application

Teknik Detaylar :

- 60 mm. Genişlik
- 4 mm tek, 20 mm ve 24 mm çift cam uygulaması.
- Cam yüzeyine taşmayarak estetik bir görünüm sunan yarı gizli conta ve kendinden contalı çıtalar.
- 2.1 mm (± 0.3) et kalınlığı.
- Estetik görümlü 45° birleşimli rustik cam çıtası. ENDERPEN' e özgü kolay takılıp sökülebilen kendinden contalı cam çıtaları.
- Isıyı, sesi, suyu ve tozu geçirmeyen tek tip özel dizaynli conta.
- 2° eğimli su tahliye kanalları.
- 4 Odacıklı sistem ile % 100 ısı ve ses izolasyonu.
- Tek tip destek sacı, maksimum stabilite.

Technical Details :

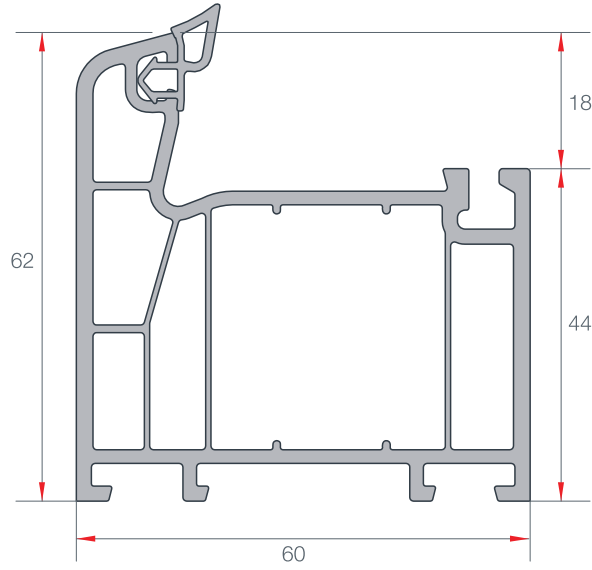
- 60 mm. width
- 4 mm single , 20 mm and 24 mm double glass applications
- Semi hidden gasketed and self gasketed laths gives an aesthetic look without exceeding glass surface
- 2.1 mm. (± 0.3) thickness
- Attractive 45° rustic pine finish. ENDERPEN has easily detachable/ removable finishes.
- Gaskets are heat, noise, water and dust resistant.
- 2° slope for water drainage
- 4 chamber construction ensures quality noise reduction and insulation results.
- Standard metal throughout provides maximum strenght and stability

Enderpen PVC kapı
pencere sistemleri:
Tasarım, Kalite, Çeşitlilik.

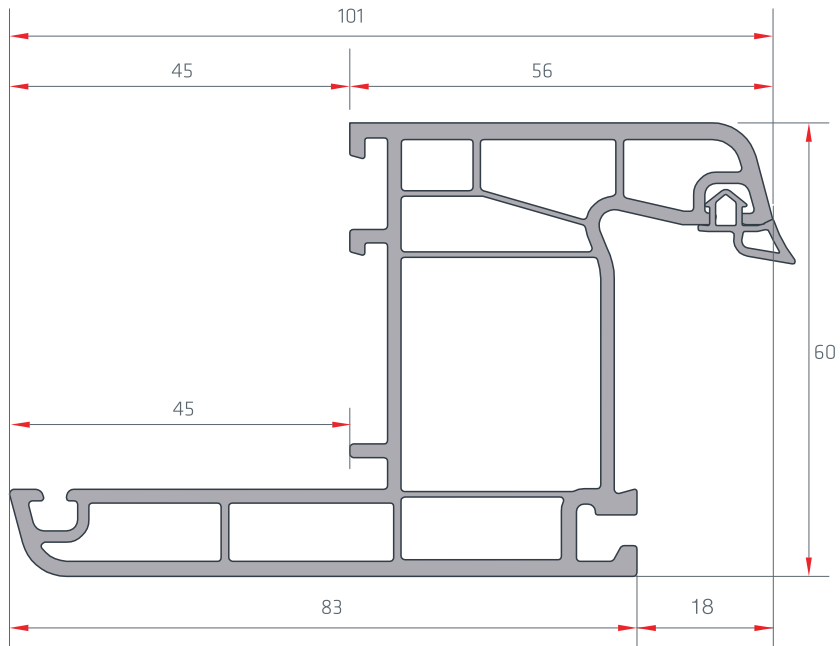
Enderpen PVC door
window systems:
Design, Quality, Variety.

VIZYONLINE PROFİLLER

ÖLÇEK - SCALE 1/1



KASA PROFİLİ
FRAME PROFILE
EN 81
960 gr/m



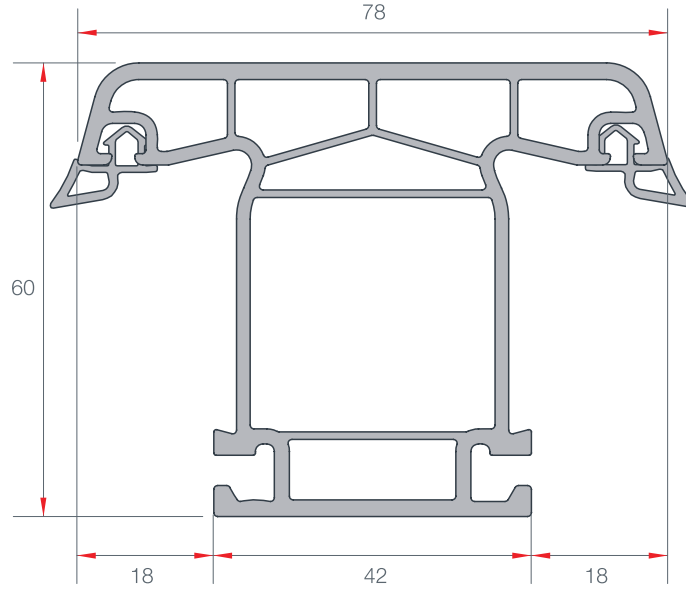
PERVAZLI KASA PROFİLİ
CASING FRAME PROFILE
EN 87
1.185 gr/m

Enderpen PVC kapı
pencere sistemleri:
Tasarım, Kalite, Çeşitlilik.

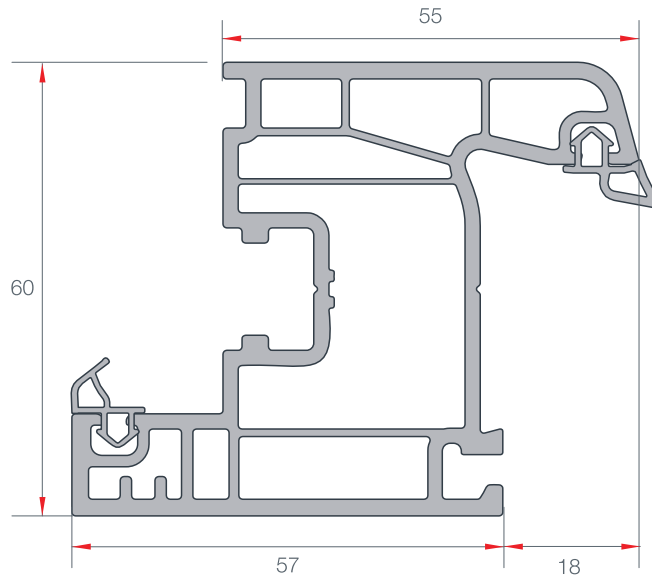
Enderpen PVC door
window systems:
Design, Quality, Variety.

VIZYONLINE PROFİLLER

ÖLÇEK - SCALE 1/1



ORTA KAYIT PROFİLİ
MULLION PROFILE
EN 82
1.100 gr/m



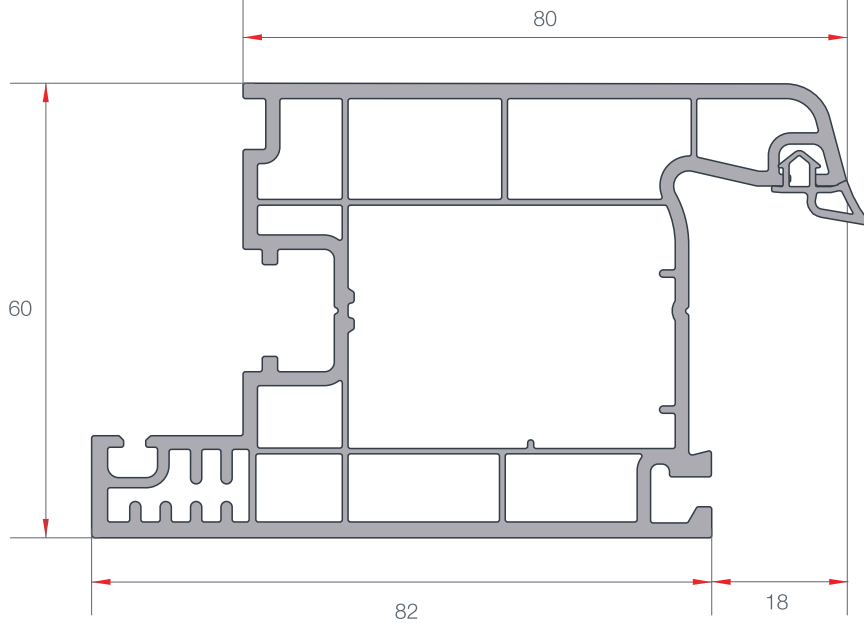
PENCERE KANAT PROFİLİ
WINDOW SASH PROFILE
EN 83
1.180 gr/m

Enderpen PVC kapı
pencere sistemleri:
Tasarım, Kalite, Çeşitlilik.

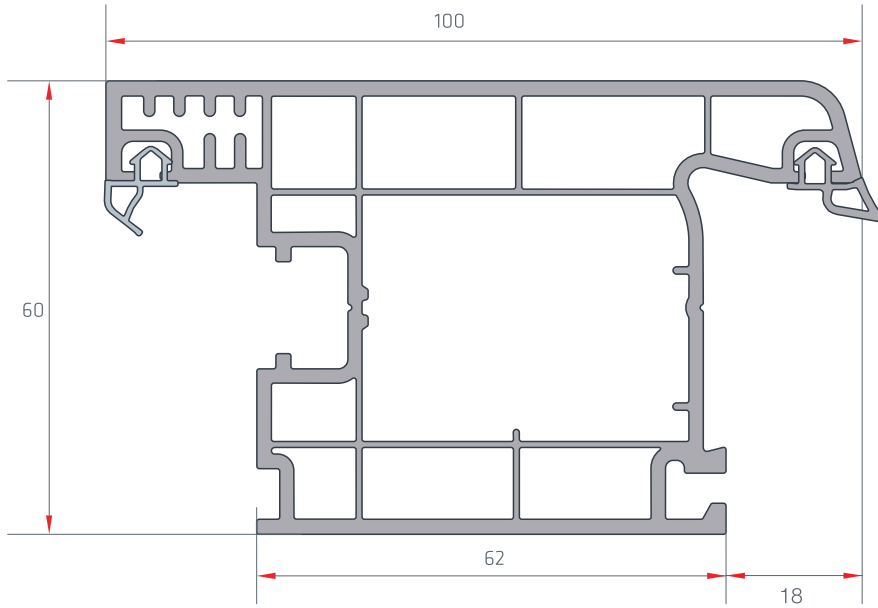
Enderpen PVC door
window systems:
Design, Quality, Variety.

VIZYONLINE PROFİLLER

ÖLÇEK - SCALE 1/1



KAPI KANAT PROFİLİ
DOOR SASH PROFILE
EN 84
1.420 gr/m



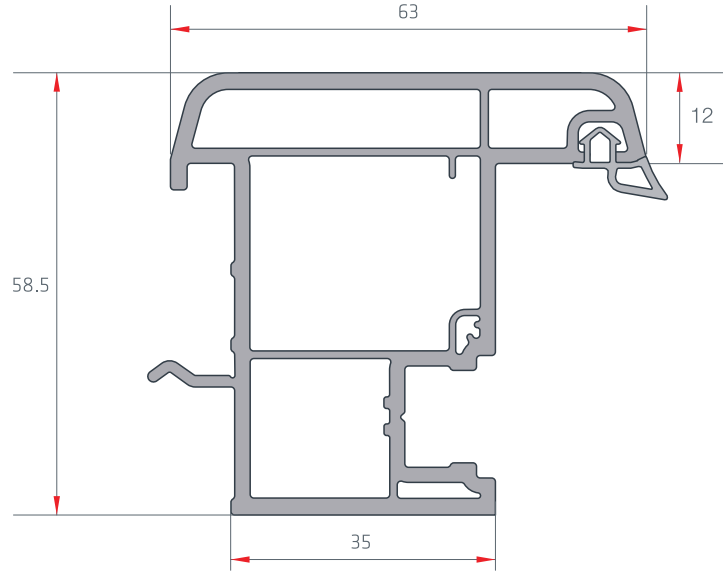
DIŞA AÇILIM KAPI KANAT PROFİLİ
OUTWARD OPENING DOOR SASH PROFILE
EN 88
1.420 gr/m

Enderpen PVC kapı
pencere sistemleri:
Tasarım, Kalite, Çeşitlilik.

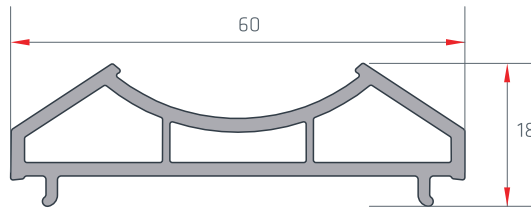
Enderpen PVC door
window systems:
Design, Quality, Variety.

VIZYONLINE PROFİLLER

ÖLÇEK - SCALE 1/1



VIZYONLINE HAREKETLİ ORTA KAYIT
VIZYONLINE MOVABLE MULLION PROFILE
EN 25
980 gr/m



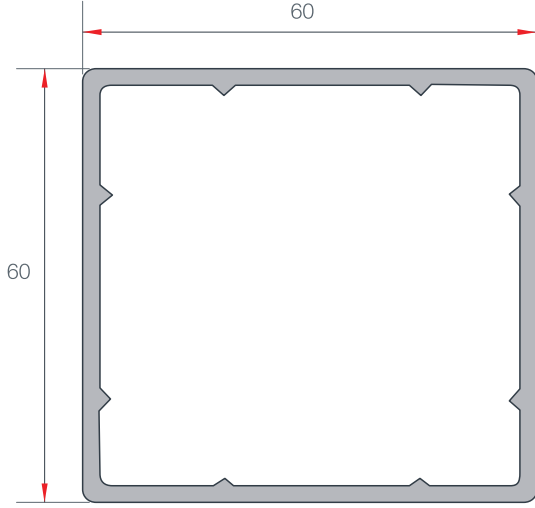
VIZYONLINE KÖŞE DÖNÜŞ ADAPTÖRÜ
VIZYONLINE CORNER ADAPTER
EN 57

Enderpen PVC kapı
pencere sistemleri:
Tasarım, Kalite, Çeşitlilik.

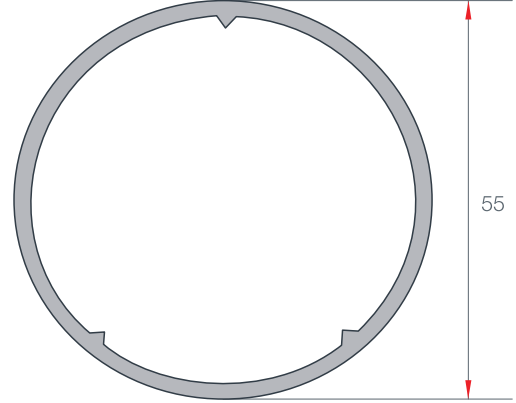
Enderpen PVC door
window systems:
Design, Quality, Variety.

VIZYONLINE PROFİLLER

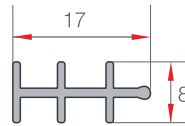
ÖLÇEK - SCALE 1/1



60 x 60 KUTU
60 x 60 BOX PROFILE
EN 53



Ø 50 BORU
PIPE PROFILE
EN 58



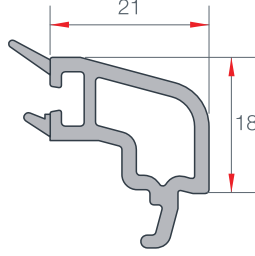
ÜNİVERSAL BAĞ PROFİLİ
UNIVERSAL COUPLING PROFILE
EN 61

Enderpen PVC kapı
pencere sistemleri:
Tasarım, Kalite, Çeşitlilik.

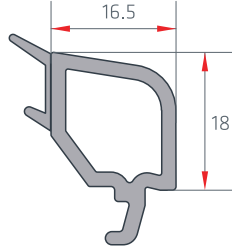
Enderpen PVC door
window systems:
Design, Quality, Variety.

VIZYONLINE PROFİLLER

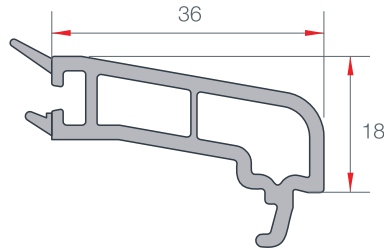
ÖLÇEK - SCALE 1/1



20 mm. ÇİFT CAM PROFİLİ
20 mm. DOUBLE GLAZING BEAD
EN 86
0.245 gr/m



24 mm. CAM PROFİLİ
24 mm. GLAZING BEAD
EN 89
0.225 gr/m

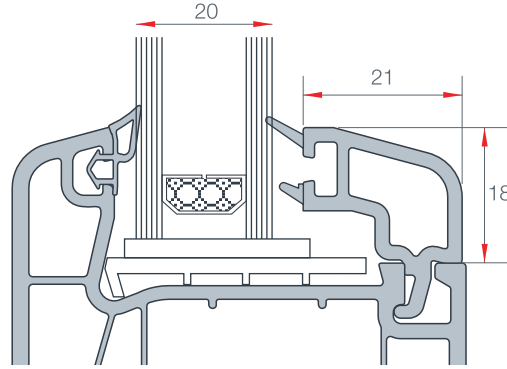


4 mm. TEK CAM PROFİLİ
4 mm. SINGLE GLAZING BEAD
EN 85
0.320 gr/m

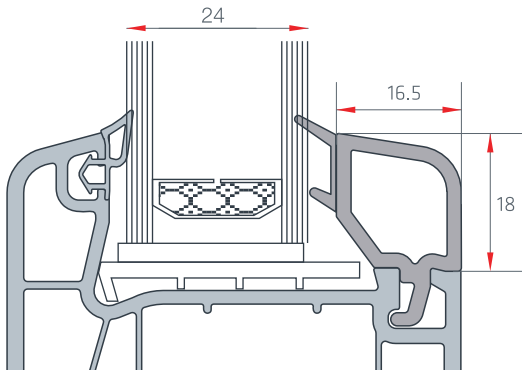
Enderpen PVC kapı
pencere sistemleri:
Tasarım, Kalite, Çeşitlilik.

Enderpen PVC door
window systems:
Design, Quality, Variety.

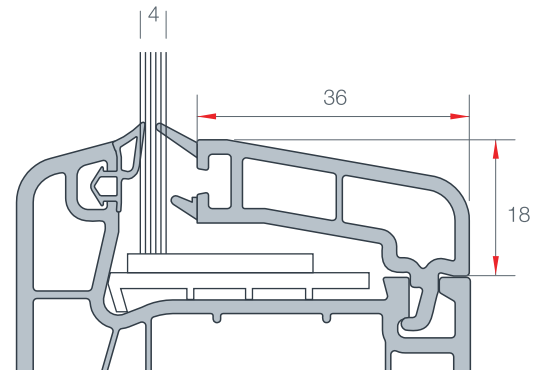
VIZYONLINE CAM ÇİTALARI
UYGULAMA DETAYLARI
ÖLÇEK - SCALE 1/1



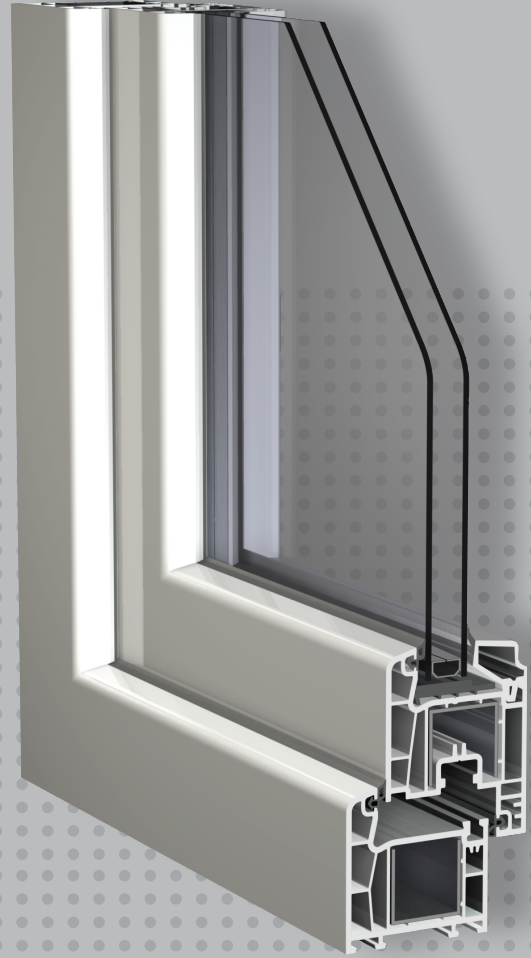
20 mm. ÇİFT CAM ÇİTASI
DOUBLE GLAZING BEAD
EN 86



24 mm. ÇİFT CAM ÇİTASI
24 mm. DOUBLE GLAZING BEAD
EN 89



4 mm. TEK CAM ÇİTASI
4 mm. SINGLE GLAZING BEAD
EN 85



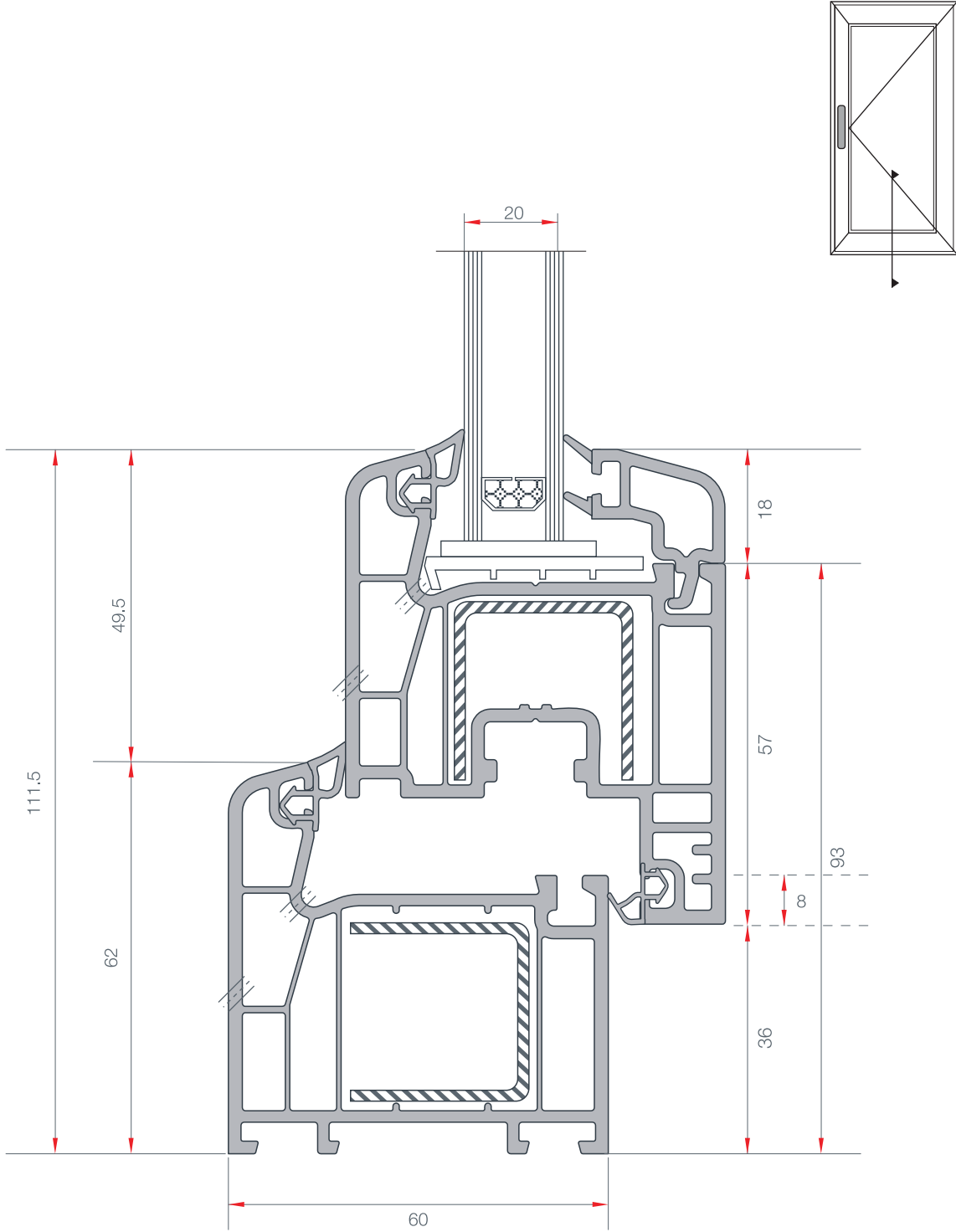
Enderpen PVC kapı
pencere sistemleri:
Tasarım, Kalite, Çeşitlilik.

Enderpen PVC door
window systems:
Design, Quality, Variety.

VIZYONLINE KASA - PENCERE KANAT

UYGULAMASI

ÖLÇEK - SCALE 1/1



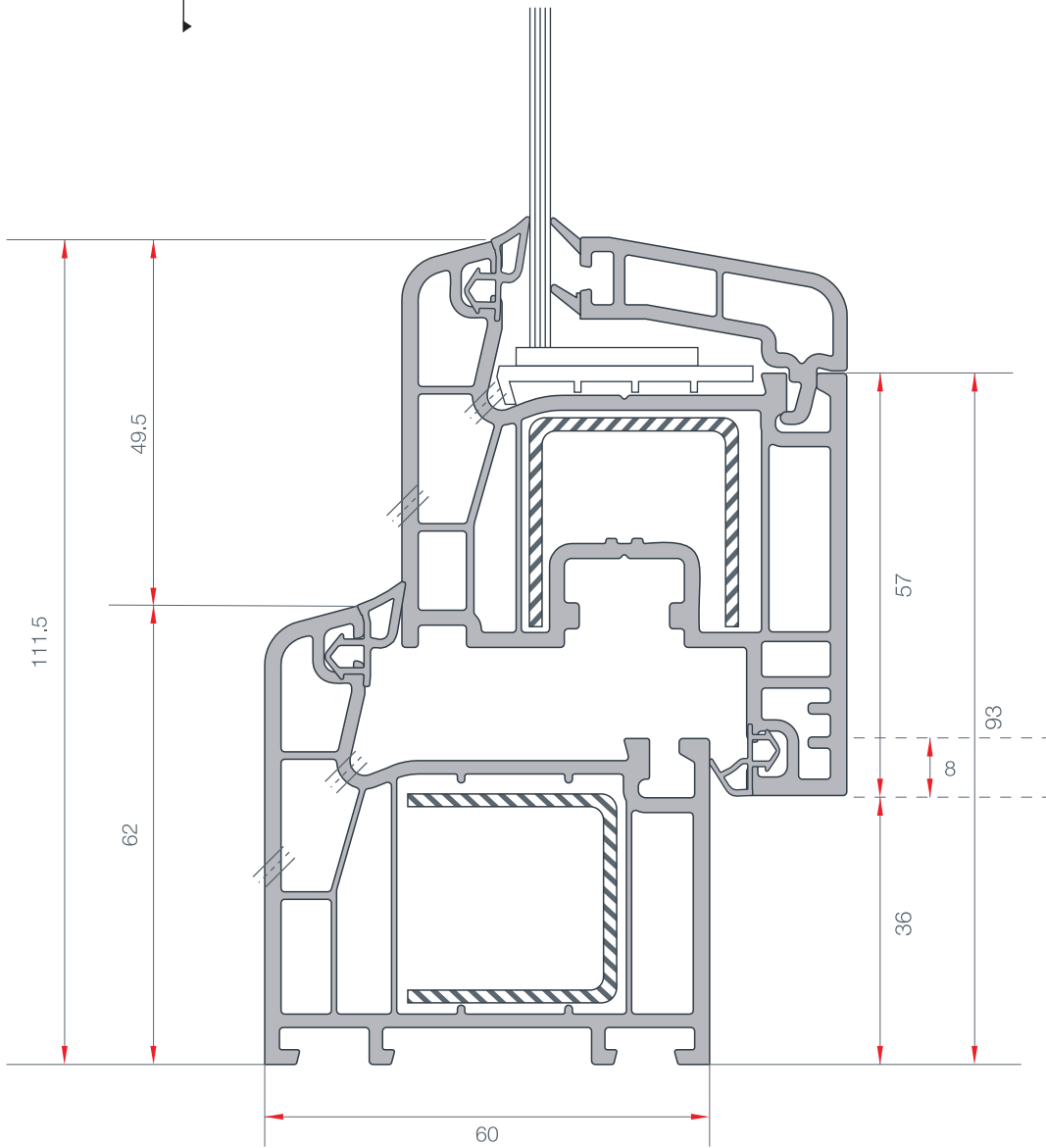
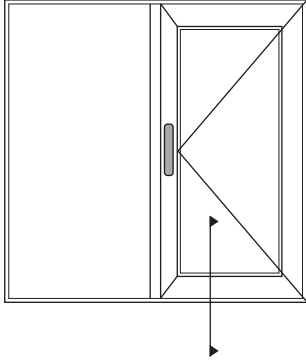
Enderpen PVC kapı
pencere sistemleri:
Tasarım, Kalite, Çeşitlilik.

Enderpen PVC door
window systems:
Design, Quality, Variety.

VIZYONLINE KASA - PENCERE KANAT

TEK CAM UYGULAMASI

ÖLÇEK - SCALE 1/1



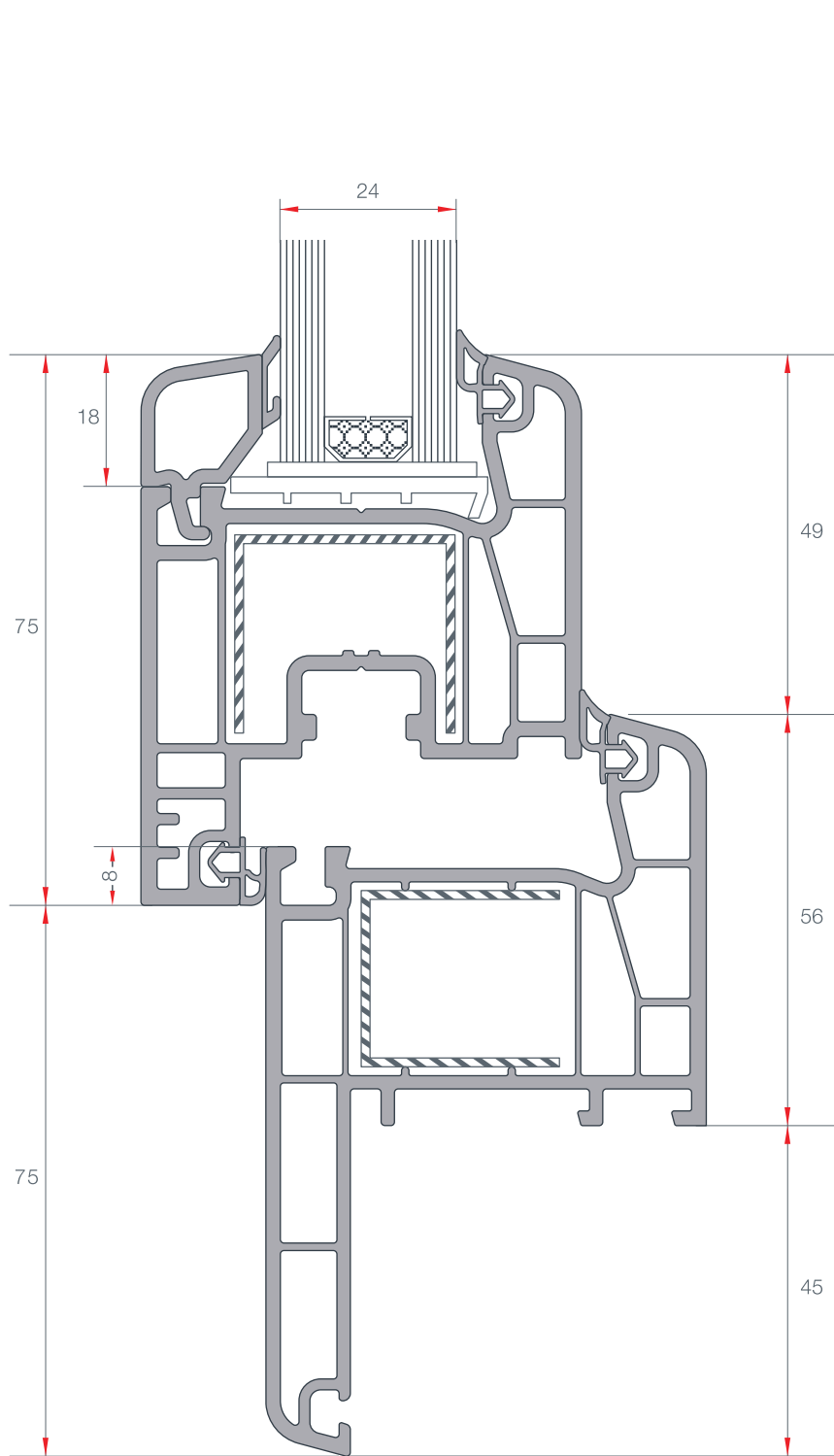
Enderpen PVC kapı
pencere sistemleri:
Tasarım, Kalite, Çeşitlilik.

Enderpen PVC door
window systems:
Design, Quality, Variety.

VIZYONLINE PERVAZLI KASA - PENCERE

KANAT UYGULAMASI

ÖLÇEK - SCALE 1/1



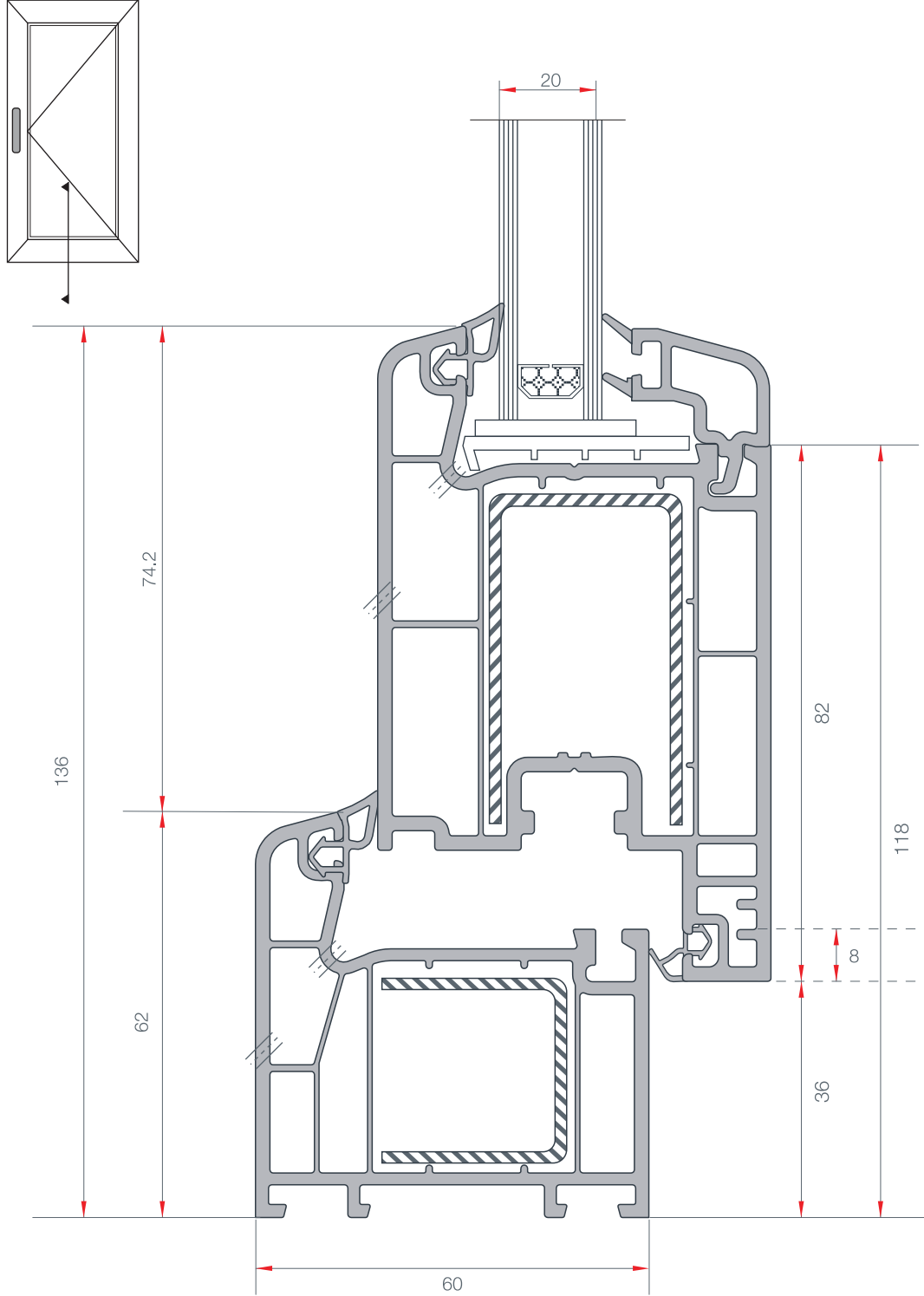
Enderpen PVC kapı
pencere sistemleri:
Tasarım, Kalite, Çeşitlilik.

Enderpen PVC door
window systems:
Design, Quality, Variety.

VIZYONLINE KASA - KAPI KANAT

UYGULAMASI

ÖLÇEK - SCALE 1/1



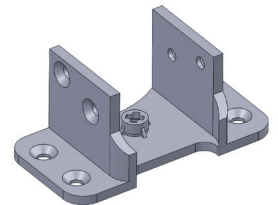
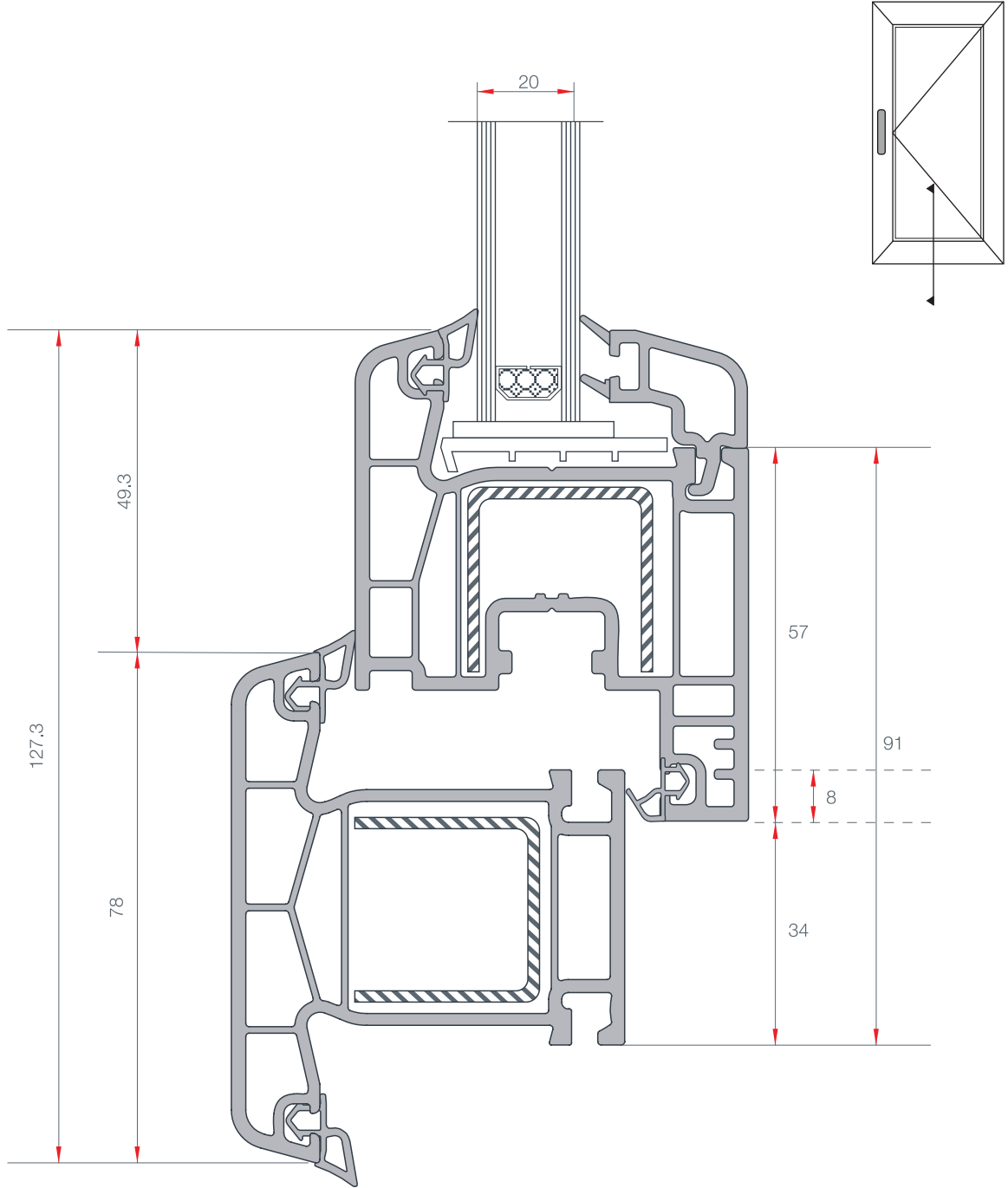
Enderpen PVC kapı
pencere sistemleri:
Tasarım, Kalite, Çeşitlilik.

Enderpen PVC door
window systems:
Design, Quality, Variety.

VIZYONLINE ORTA KAYIT - PENCERE KANAT

UYGULAMASI

ÖLÇEK - SCALE 1/1



EN AKS 22

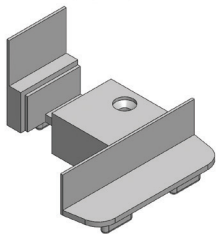
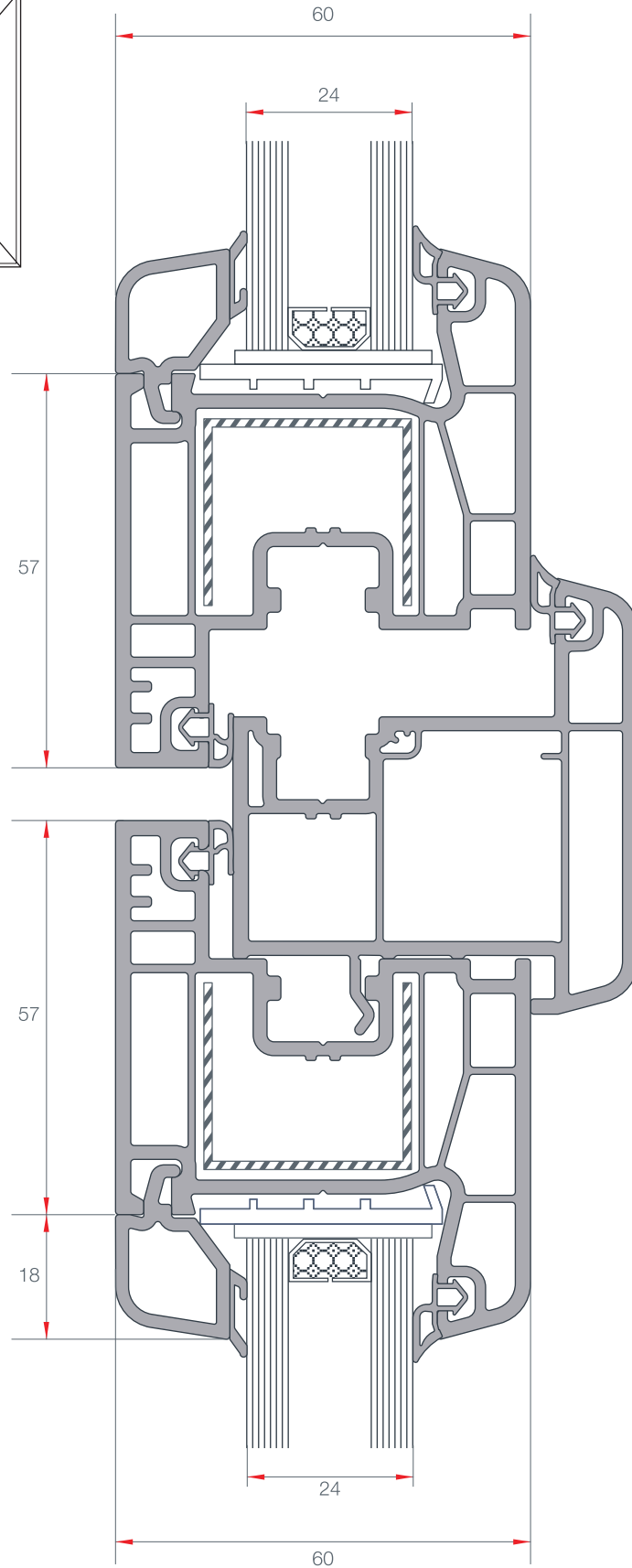
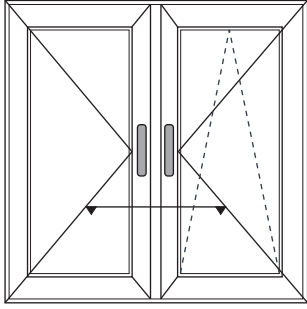
Enderpen PVC kapı
pencere sistemleri:
Tasarım, Kalite, Çeşitlilik.

Enderpen PVC door
window systems:
Design, Quality, Variety.

VIZYONLINE PENCERE KANAT - HAREKETLİ

ORTA KAYIT UYGULAMASI

ÖLÇEK - SCALE 1/1



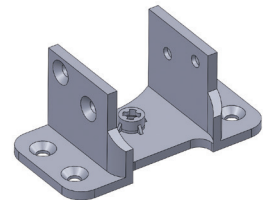
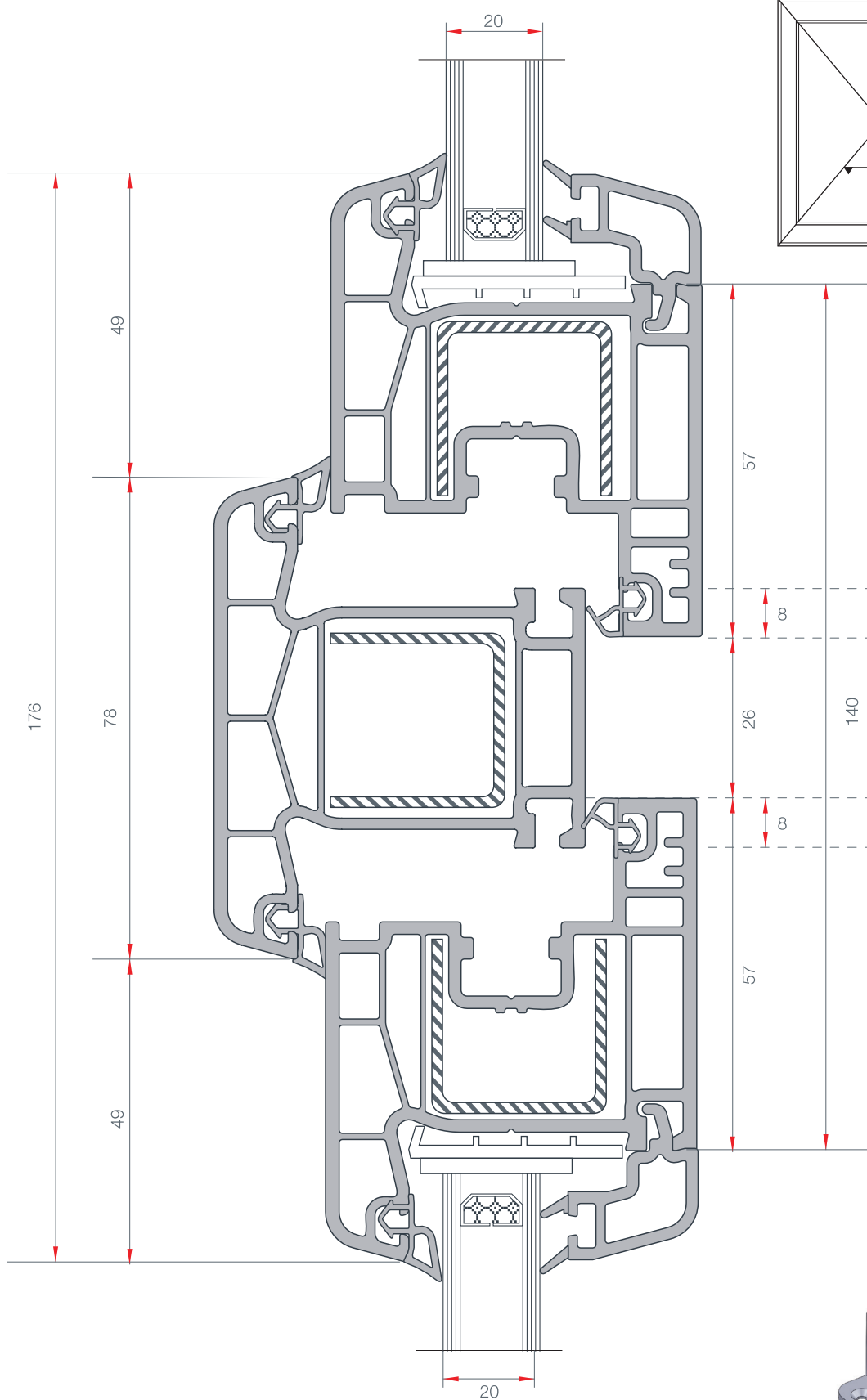
EN AKS 25

Enderpen PVC kapı
pencere sistemleri:
Tasarım, Kalite, Çeşitlilik.

Enderpen PVC door
window systems:
Design, Quality, Variety.

VIZYONLINE PENCERE KANAT - ORTA KAYIT - PENCERE KANAT UYGULAMASI

ÖLÇEK - SCALE 1/1



EN AKS 22

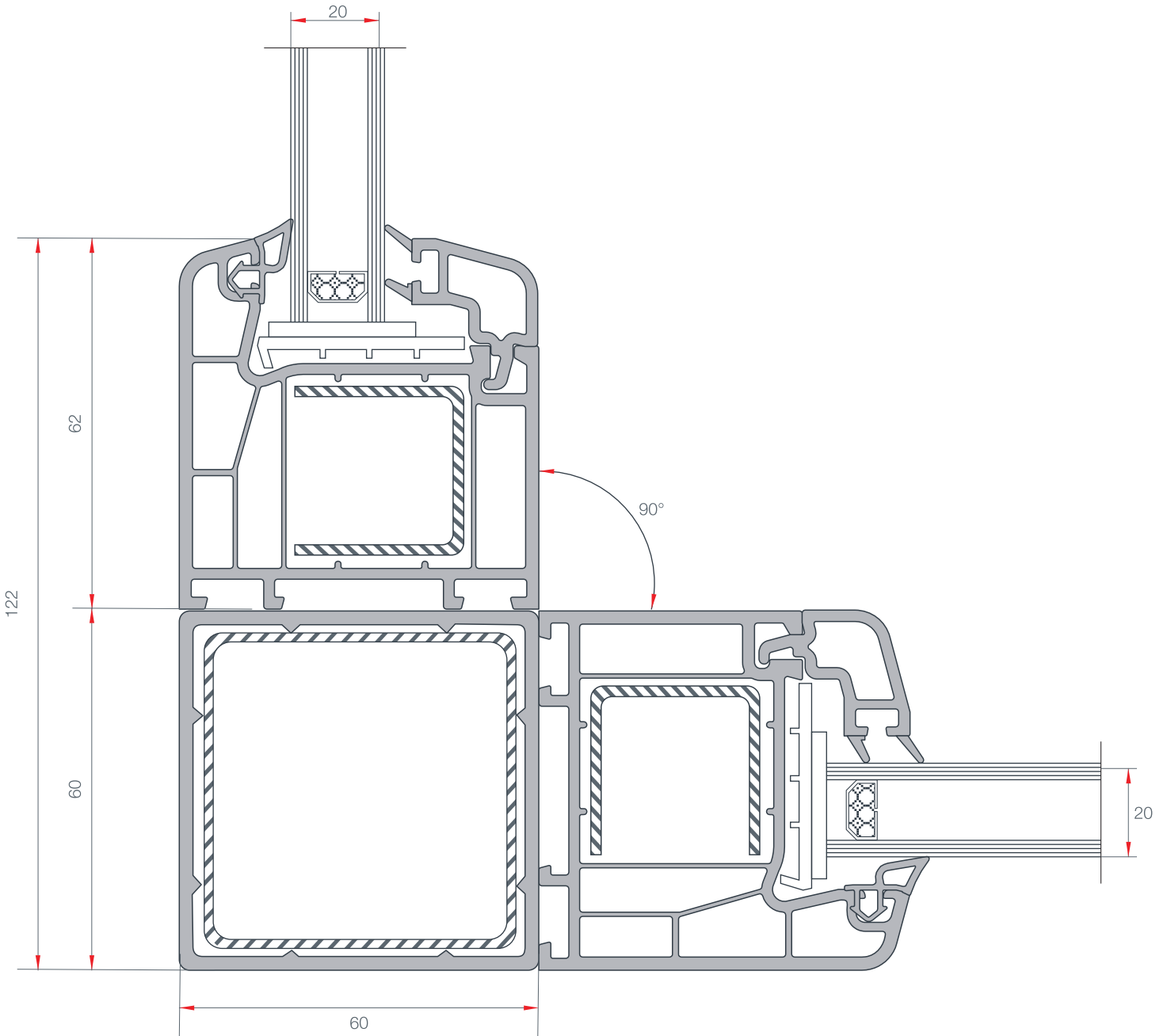
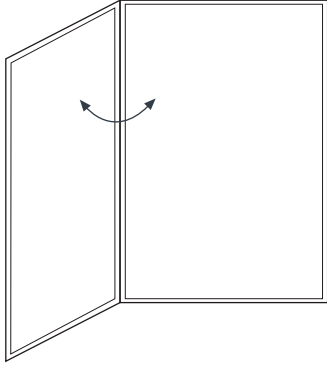
Enderpen PVC kapı
pencere sistemleri:
Tasarım, Kalite, Çeşitlilik.

Enderpen PVC door
window systems:
Design, Quality, Variety.

VIZYONLINE 90° KÖŞE PROFİLİ

UYGULAMASI

ÖLÇEK - SCALE 1/1



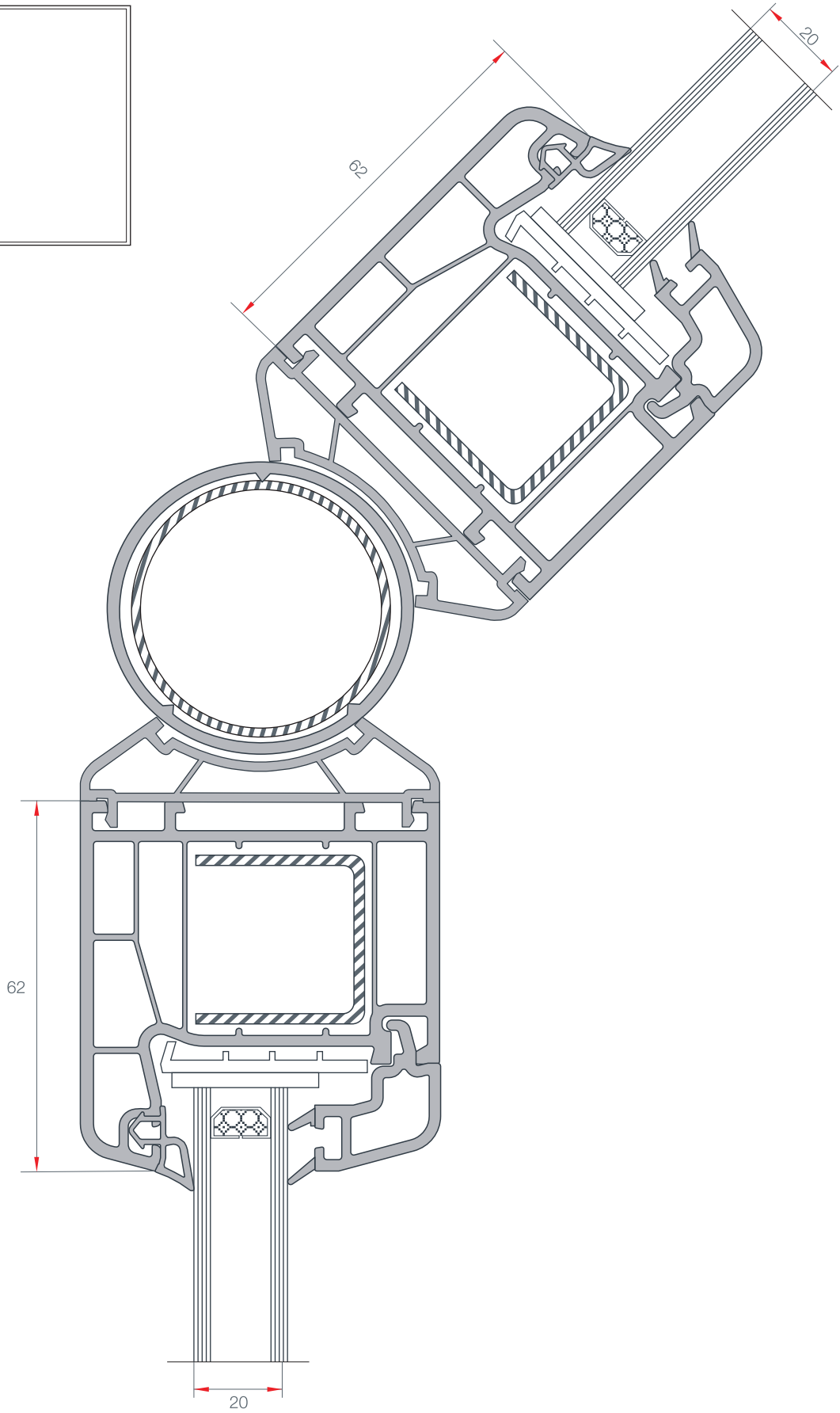
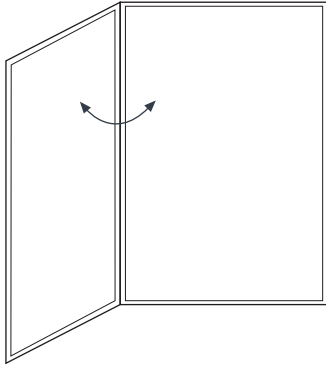
Enderpen PVC kapı
pencere sistemleri:
Tasarım, Kalite, Çeşitlilik.

Enderpen PVC door
window systems:
Design, Quality, Variety.

VIZYONLINE AÇILI KÖŞE DÖNÜŞ

UYGULAMASI

ÖLÇEK - SCALE 1/1

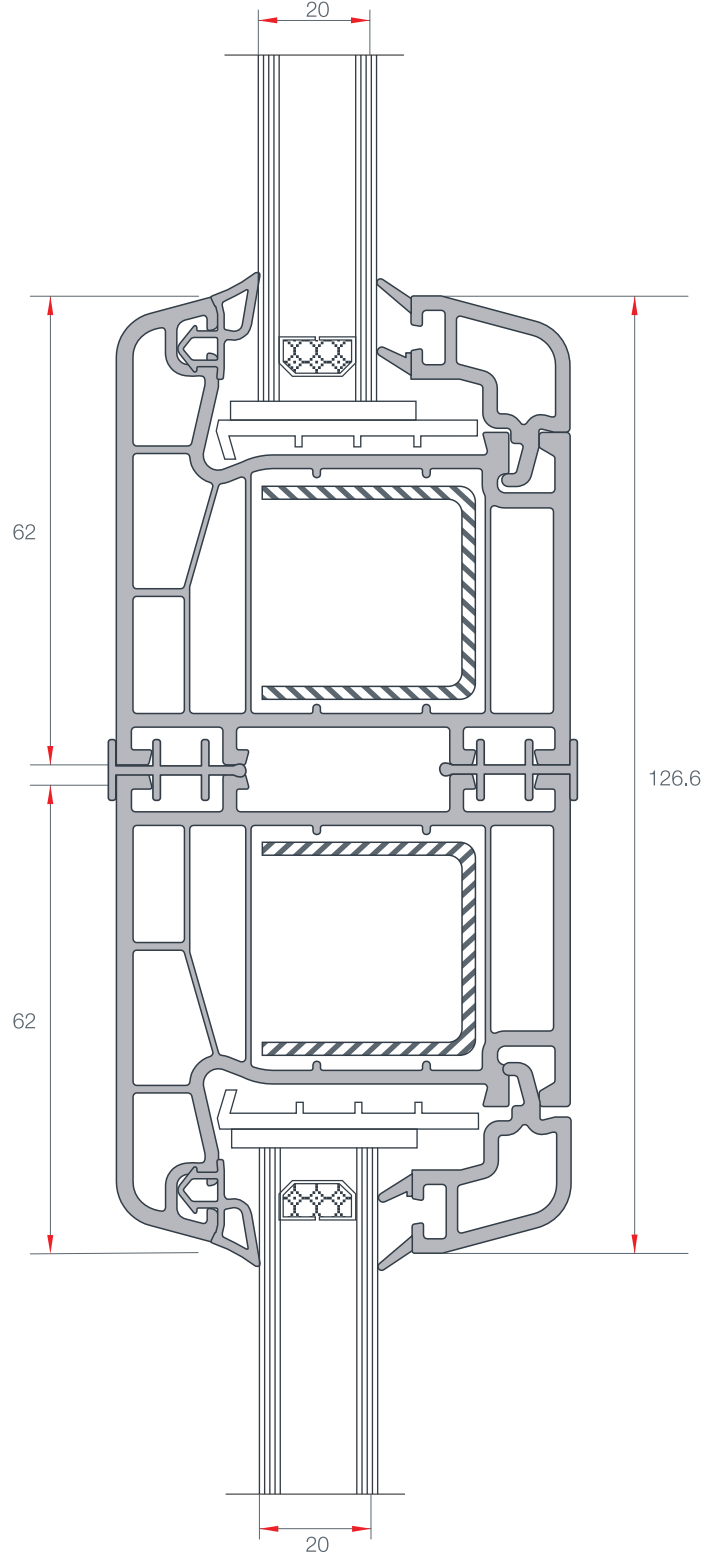


Enderpen PVC kapı
pencere sistemleri:
Tasarım, Kalite, Çeşitlilik.

Enderpen PVC door
window systems:
Design, Quality, Variety.

VIZYONLINE BAĞ PROFİLİ UYGULAMASI

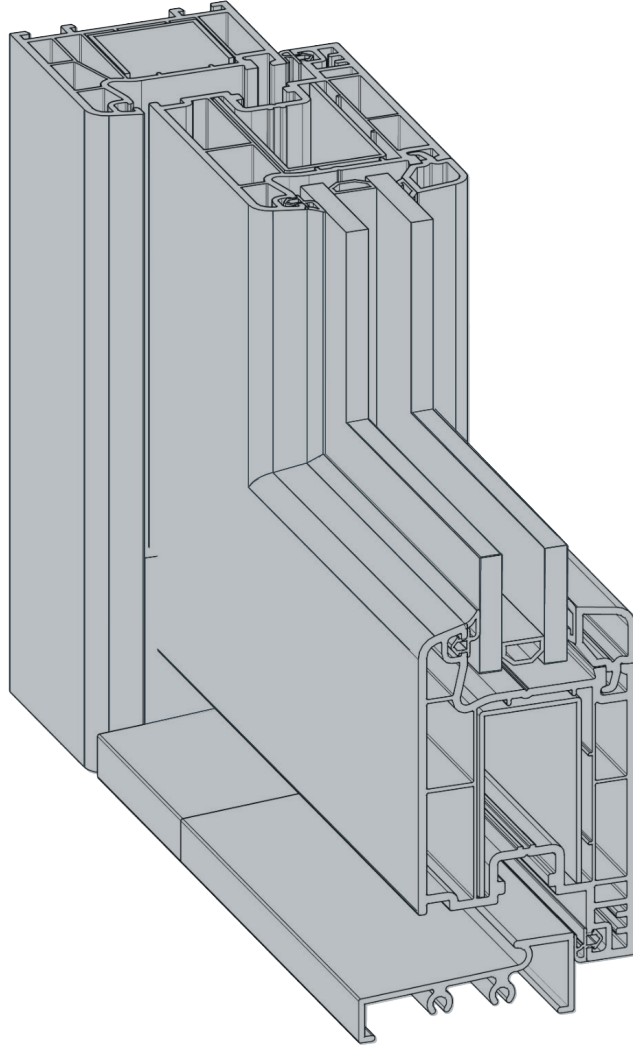
ÖLÇEK - SCALE 1/1



Enderpen PVC kapı
pencere sistemleri:
Tasarım, Kalite, Çeşitlilik.

Enderpen PVC door
window systems:
Design, Quality, Variety.

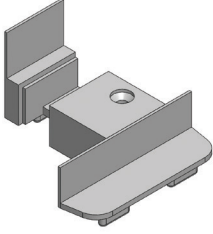
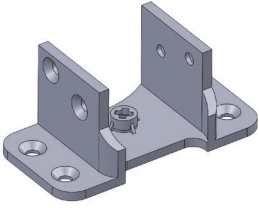
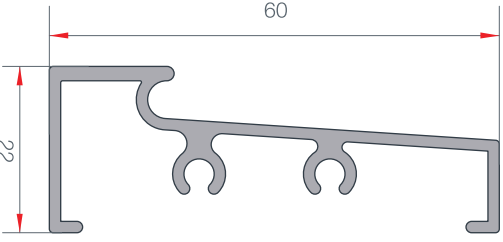

VİZYONLINE ALÜMİNYUM
EŞİK PROFİLİ UYGULAMASI



Enderpen PVC kapı
pencere sistemleri:
Tasarım, Kalite, Çeşitlilik.

Enderpen PVC door
window systems:
Design, Quality, Variety.

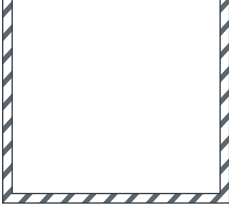


VİZYONLINE AKSESUARLAR
VİZYONLINE ACCESSORIES

RESİM / PICTURE	KOD / CODE	İSİM / NAME
	EN AKS 25	HAREKETLİ ORTA KAYIT KAPAĞI MOVABLE MULLION CAP
	EN AKS 22	ORTA KAYIT BAĞLANTI TAKOZU MULLION CONNECTOR
	EN AKS 48	ALÜMİNYUM EŞİK PROFİLİ ALUMINIUM THRESHOLD PROFILE
	EN AKS 49	EŞİK BAĞLANTI KAPAĞI THRESHOLD CONNECTOR

Enderpen PVC kapı
pencere sistemleri:
Tasarım, Kalite, Çeşitlilik.

Enderpen PVC door
window systems:
Design, Quality, Variety.

VIZYONLINE DESTEK SACI TABLOSU
VIZYONLINE REINFORCEMENT METAL SIZE
CHART
ÖLÇEK - SCALE 1/1

	EBAT /SIZE (mm.)	AÇIKLAMA / DESCRIPTION
	27 x 30 x 27	KASA - ORTA KAYIT - PENCERE KANAT FRAME - MULLION - WINDOW SASH Kalınlık* 1,5 mm. Thickness* 1,5 mm.
	23 x 30 x 23	PERVAZLI KASA CASING FRAME Kalınlık* 1,5 mm. Thickness* 1,5 mm.
	38 x 30 x 38	KAPI KANAT - DIŞA AÇILIR KAPI DOOR SASH - OUTWARD OPENING DOOR Kalınlık* 1,5 mm. Thickness* 1,5 mm.

* Tavsiye edilen minimum et kalınlığıdır.

* Recommended minimum thickness.

