















70 mm. 5 Odacıklı Sistem  
77 mm. Damlalıklı Kanat Uygulaması  
3'lü Isıcam Uygulama imkanı

5 Chambered 70 mm System  
77 mm. Drip Window Sash Application  
Triple Glass Application

**Teknik Detaylar :**

- 70 mm Genişlik
- Rüzgarı ve yağmuru perdeleyen süper damlalıklı sistem.
- 4 mm tek ve 20 mm ( 4+12+4 ) çift cam uygulaması.
- 24 mm ve 32 mm'ye kadar cam uygulama olanağı.
- Cam yüzeyine taşmayarak estetik bir görünüm sunan yarı gizli conta ve kendinden contalı çitalar.
- Avrupa standartlarında 3.0 mm ( ± 0.3 ) et kalınlığı.
- Estetik görünümü 45 birleşimli rustik cam çitası. ENDERPEN'e özgü kolay takılıp sökülebilen kendinden contalı cam çitaları.
- Isıyı, sesi, suyu ve tozu geçirmeyen tek tip özel dizaynli conta.
- 2° eğimli su tahliye kanalları.
- 5 odacıklı sistem ile %100 ısı ve ses izolasyonu.
- Tek tip destek sacı, maksimum stabilite.

**Technical Details :**

- 70 mm width
- Super drip wind and rain barrier system.
- Single 4 mm and 20 mm ( 4+12+4 ) double glass applications.
- Trio glass application to 24 mm- 32 mm.
- Semi hidden gasket and self gasket laths gives an aesthetic look without exceeding glass surface.
- 3.0 mm ( ± 0,3 ) thickness PVC meets European standards.
- Attractive 45 rustic pine finish. ENDERPEN has easily detachable/ removable finishes.
- Gaskets are heat, noise, water and dust resistant.
- 2° slope for water drainage.
- 5 chamber construction ensures quality noise reduction and insulation results.
- Standard metal throughout provides maximum strength and stability.

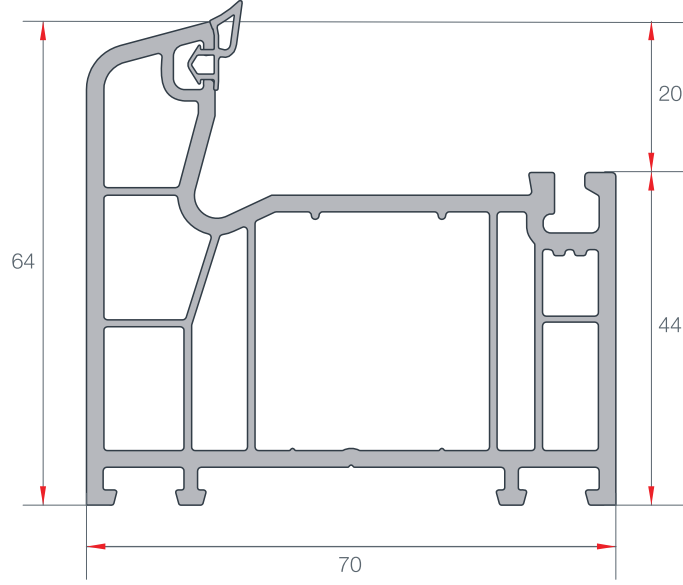


Enderpen PVC kapı  
pencere sistemleri:  
Tasarım, Kalite, Çeşitlilik.

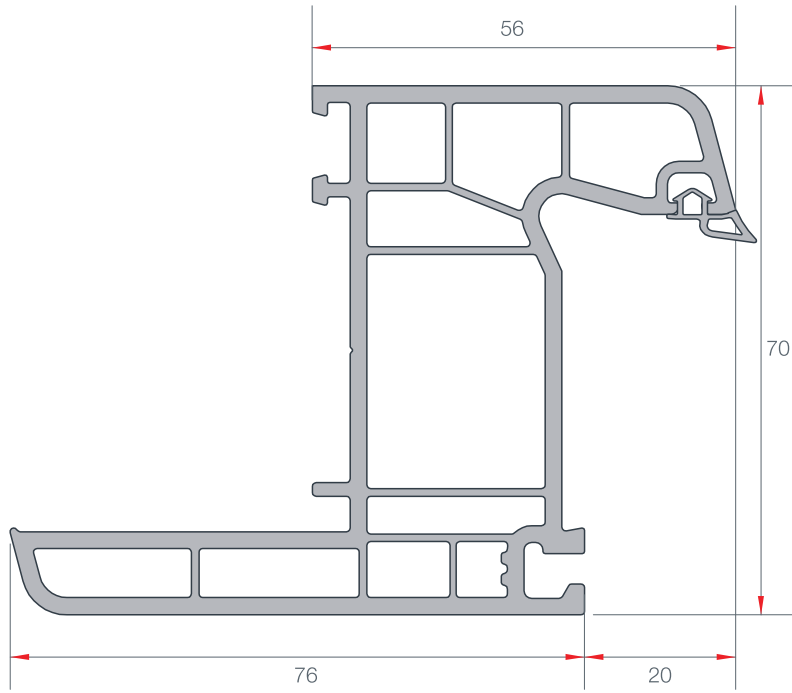
Enderpen PVC door  
window systems:  
Design, Quality, Variety.

## KLASLINE EXTRA PROFİLLER

ÖLÇEK - SCALE 1/1



**KASA PROFİLİ**  
FRAME PROFILE  
EN 163  
1.420 gr/m



**PERVAZLI KASA PROFİLİ**  
CASING FRAME PROFILE  
EN 20  
1.395 gr/m

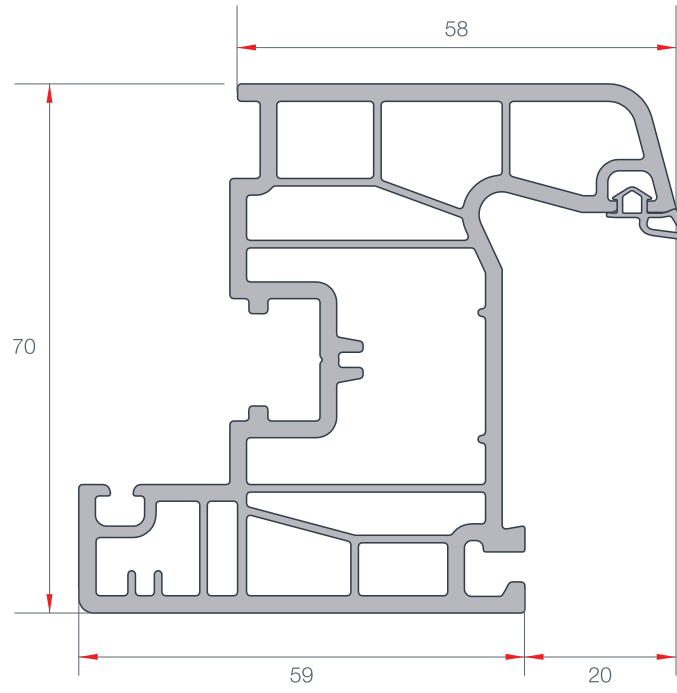


Enderpen PVC kapı  
pencere sistemleri:  
Tasarım, Kalite, Çeşitlilik.

Enderpen PVC door  
window systems:  
Design, Quality, Variety.

## KLASLINE EXTRA PROFİLLER

ÖLÇEK - SCALE 1/1

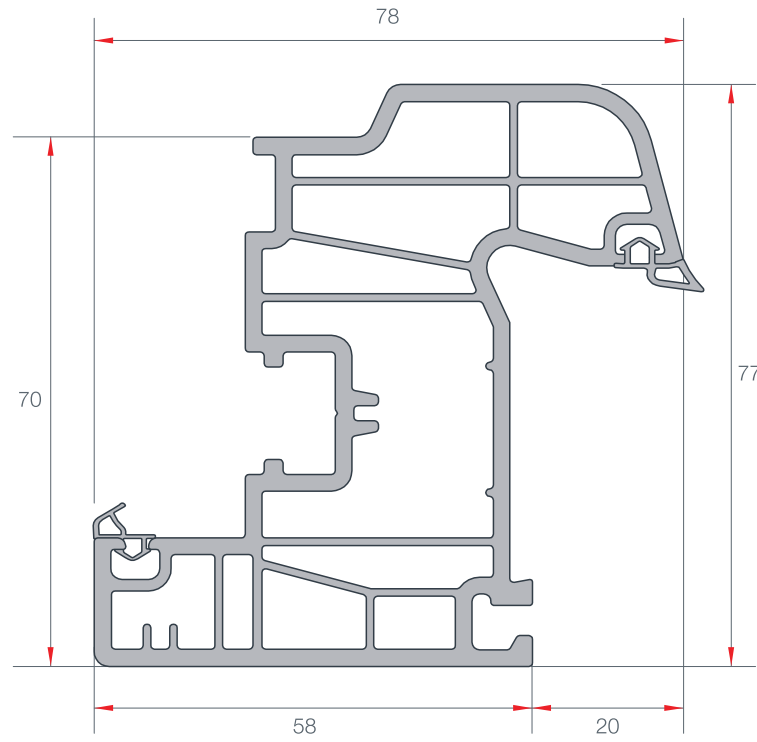


### PENCERE KANAT PROFİLİ

WINDOW SASH PROFILE

EN 183

1.720 gr/m



### DAMLALIKLI PENCERE KANAT PROFİLİ

WINDOW SASH WITH DRIP PROFILE

EN 19

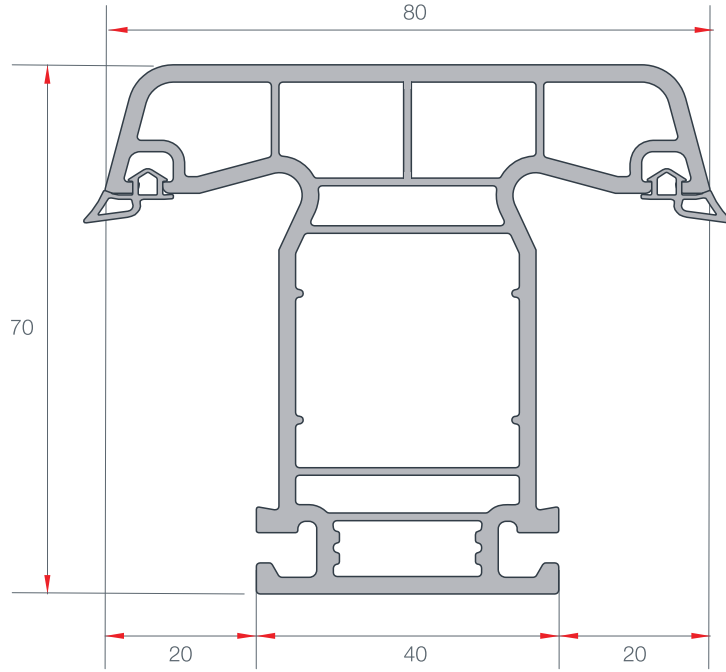
1.525 gr/m

Enderpen PVC kapı  
pencere sistemleri:  
Tasarım, Kalite, Çeşitlilik.

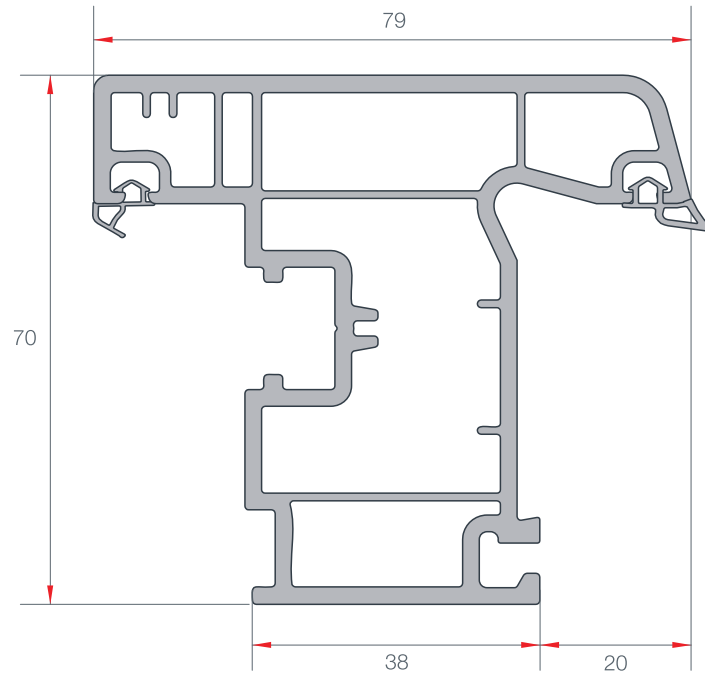
Enderpen PVC door  
window systems:  
Design, Quality, Variety.

## KLASLINE EXTRA PROFİLLER

ÖLÇEK - SCALE 1/1



**ORTA KAYIT PROFİLİ**  
MULLION PROFILE  
EN 173  
1.580 gr/m



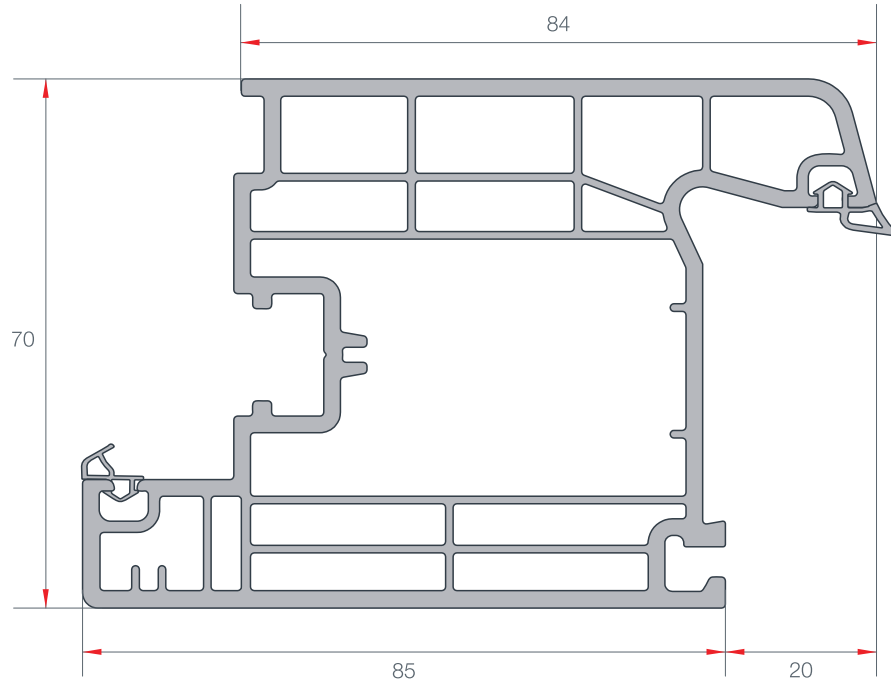
**DISA AÇILIM PENCERE KANAT PROFİLİ**  
OUT WARD OPENING WINDOW SASH  
EN 23  
1.340 gr/m

Enderpen PVC kapı  
pencere sistemleri:  
Tasarım, Kalite, Çeşitlilik.

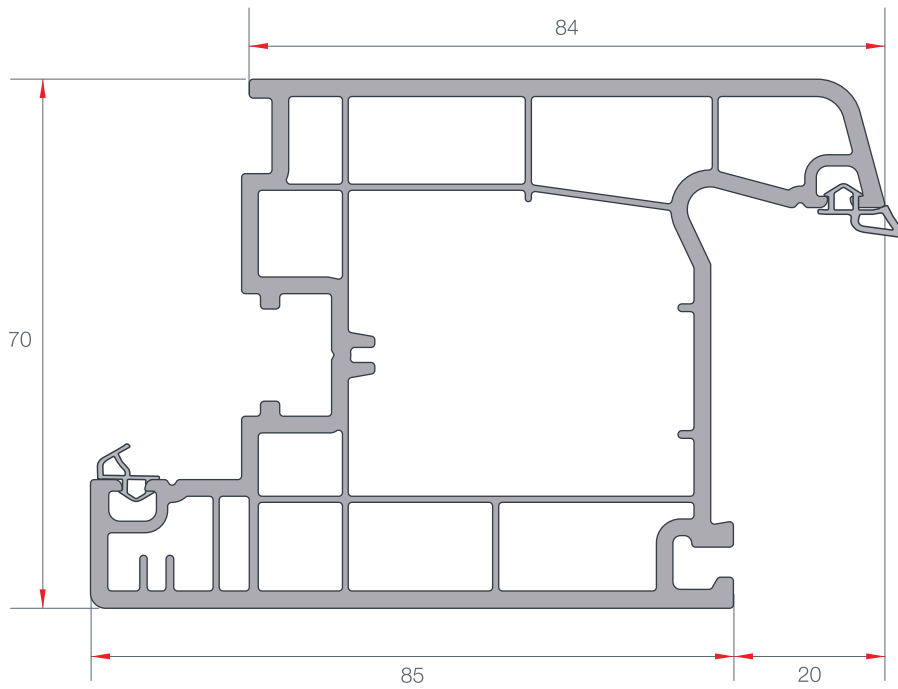
Enderpen PVC door  
window systems:  
Design, Quality, Variety.

## KLASLINE EXTRA PROFİLLER

ÖLÇEK - SCALE 1/1



**KAPI KANAT PROFİLİ**  
DOOR SASH PROFILE  
EN 213  
2.120 gr/m



**KAPI KANAT PROFİLİ**  
DOOR SASH PROFILE  
EN 105  
1.705 gr/m

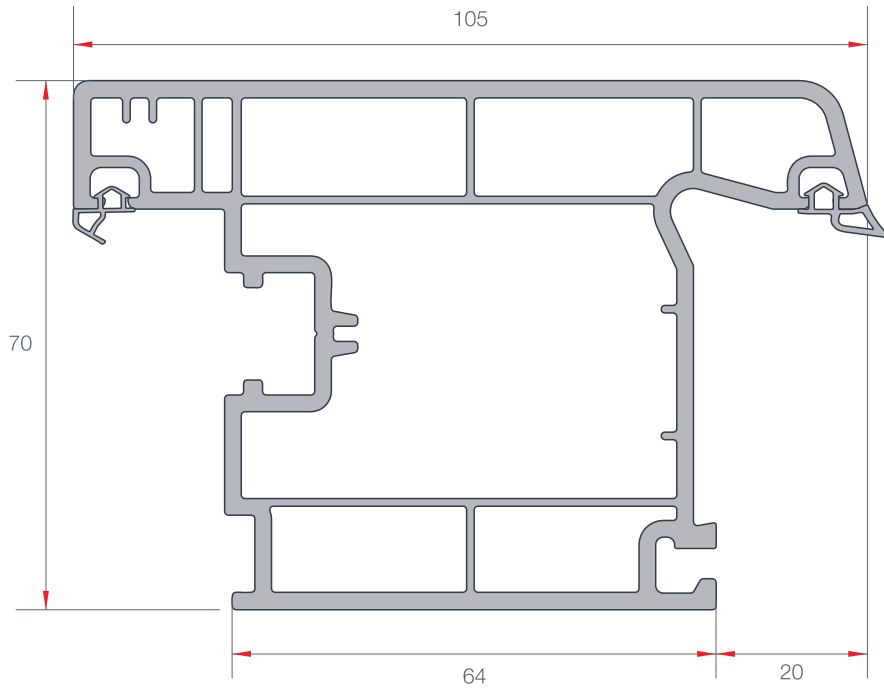


Enderpen PVC kapı  
pencere sistemleri:  
Tasarım, Kalite, Çeşitlilik.

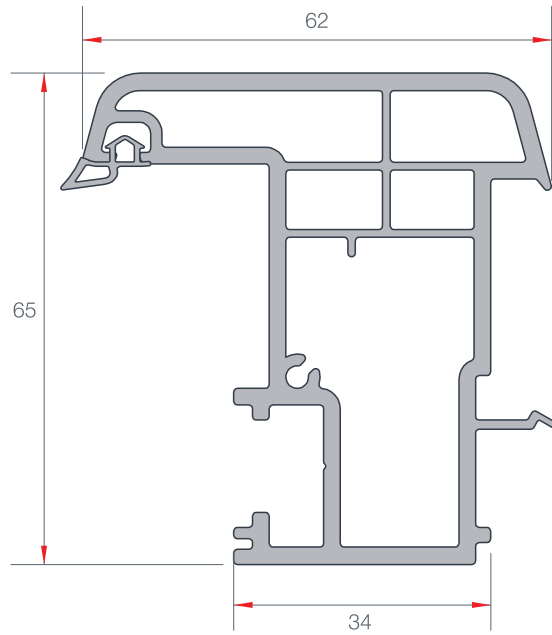
Enderpen PVC door  
window systems:  
Design, Quality, Variety.

## KLASLINE EXTRA PROFİLLER

ÖLÇEK - SCALE 1/1



**DIŞA AÇILIM KAPI KANAT PROFİLİ**  
OUTWARD OPENING DOOR SASH PROFILE  
EN 22  
1.340 gr/m



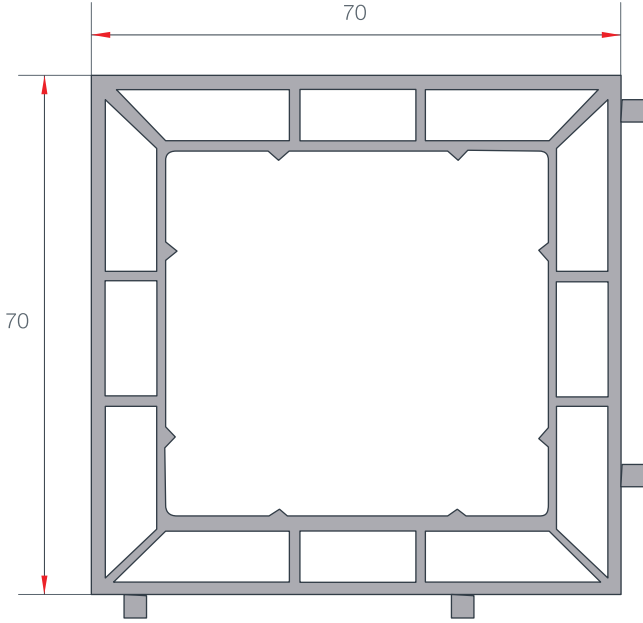
**HAREKETLİ ORTA KAYIT PROFİLİ**  
MOVABLE MULLION PROFILE  
EN 24  
1.025 gr/m

Enderpen PVC kapı  
pencere sistemleri:  
Tasarım, Kalite, Çeşitlilik.

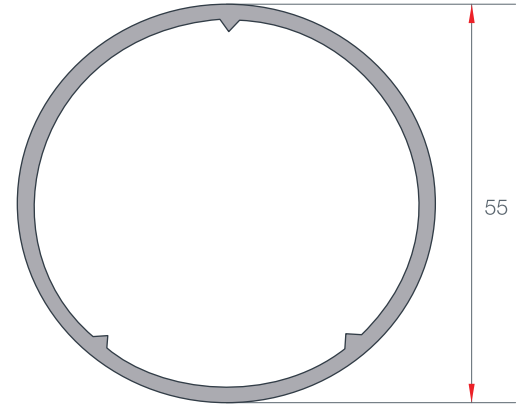
Enderpen PVC door  
window systems:  
Design, Quality, Variety.

## KLASLINE EXTRA PROFİLLER

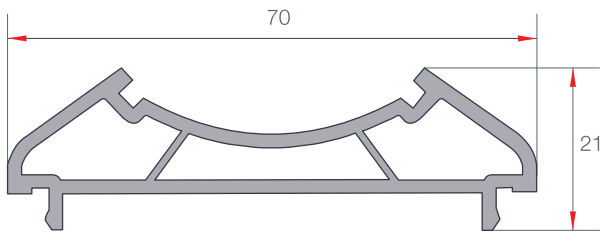
ÖLÇEK - SCALE 1/1



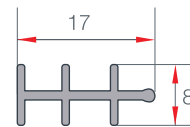
**70 x 70 KUTU**  
70 x 70 BOX PROFILE  
EN 55



**Ø 50 BORU**  
PIPE PROFILE  
EN 58



**KLASLINE KÖŞE DÖNÜŞ ADAPTÖRÜ**  
KLASLINE CORNER ADAPTER  
EN 54



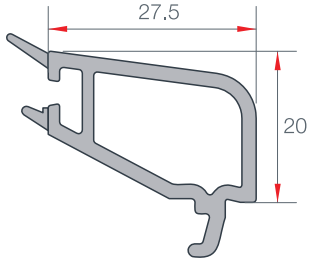
**ÜNİVERSAL BAĞ PROFİLİ**  
UNIVERSAL COUPLING PROFILE  
EN 61

Enderpen PVC kapı  
pencere sistemleri:  
Tasarım, Kalite, Çeşitlilik.

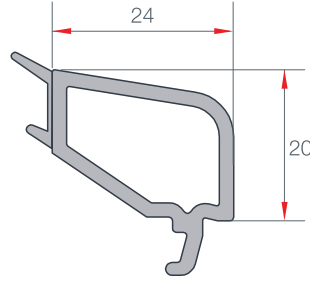
Enderpen PVC door  
window systems:  
Design, Quality, Variety.

## KLASLINE EXTRA PROFİLLER

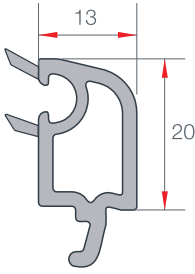
ÖLÇEK - SCALE 1/1



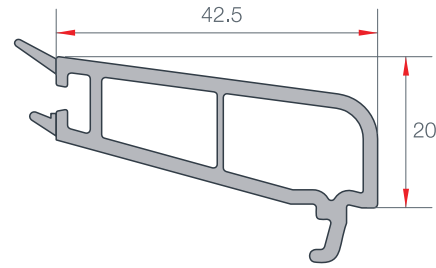
**20 mm. CAM ÇITASI**  
20 mm. DOUBLE GLAZING BEAD  
EN 45  
0.265 gr/m



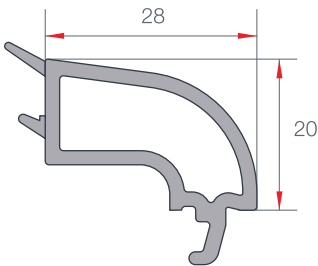
**24 mm. CAM ÇITASI**  
24 mm. DOUBLE GLAZING BEAD  
EN 49  
0.250 gr/m



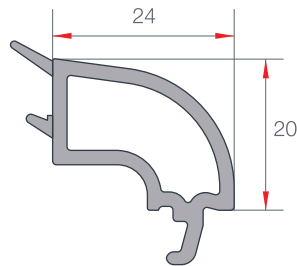
**32 mm. CAM ÇITASI**  
32 mm. TRIPLE GLAZING BEAD  
EN 48  
0.225 gr/m



**4 mm. TEK CAM ÇITASI**  
4 mm. SINGLE GLAZING BEAD  
EN 46  
0.375 gr/m



**20 mm. OVAL CAM ÇITASI**  
20 mm. OVAL GLAZING BEAD  
EN 106  
0.265 gr/m



**24 mm. OVAL CAM ÇITASI**  
24 mm. OVAL GLAZING BEAD  
EN 107  
0.250 gr/m

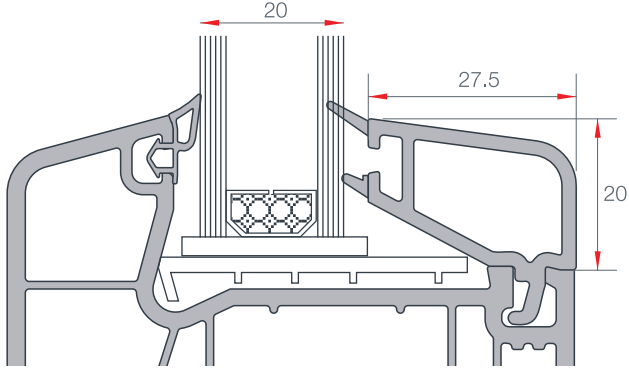


Enderpen PVC kapı  
pencere sistemleri:  
Tasarım, Kalite, Çeşitlilik.

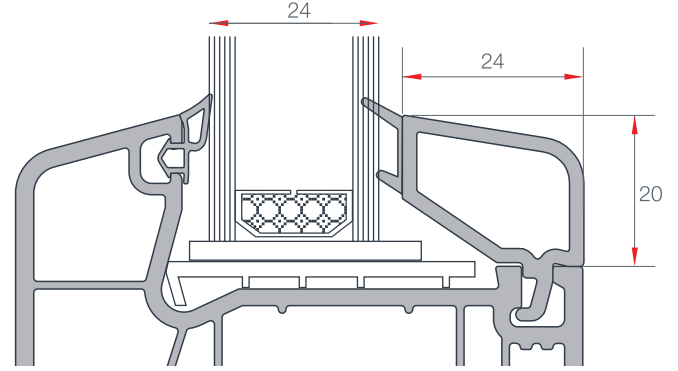
Enderpen PVC door  
window systems:  
Design, Quality, Variety.

## KLASLINE EXTRA CAM ÇİTALARI UYGULAMA DETAYLARI

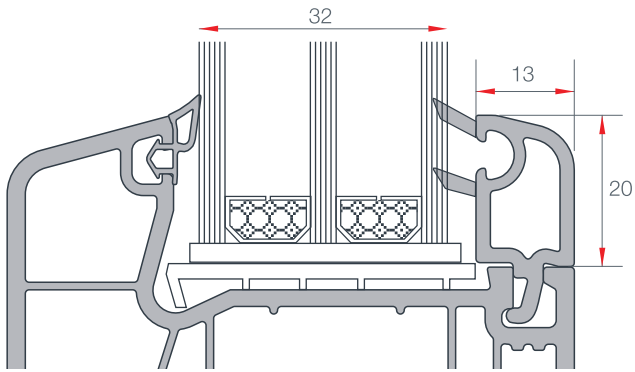
ÖLÇEK - SCALE 1/1



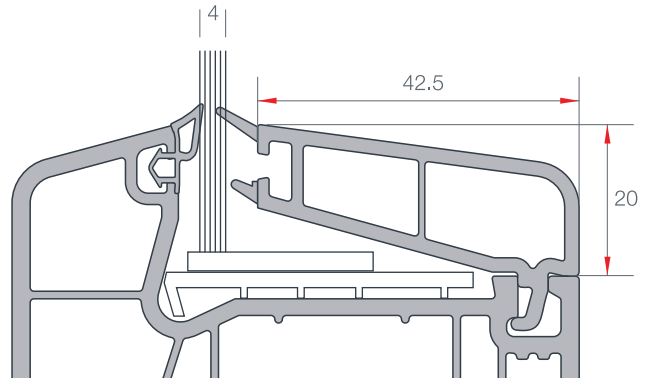
**20 mm. ÇİFT CAM ÇİTASI**  
DOUBLE GLAZING BEAD  
EN 45



**24 mm. ÇİFT CAM ÇİTASI**  
DOUBLE GLAZING BEAD  
EN 49



**32mm CAM ÇİTASI**  
TRIPLE GLAZING BEAD  
EN 48



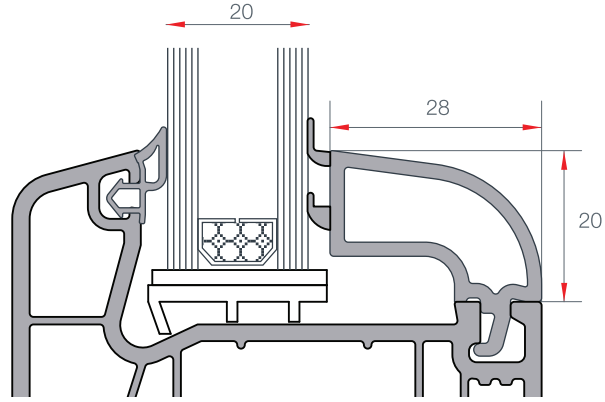
**4 mm. TEK CAM ÇİTASI**  
SINGLE GLAZING BEAD  
EN 46

Enderpen PVC kapı  
pencere sistemleri:  
Tasarım, Kalite, Çeşitlilik.

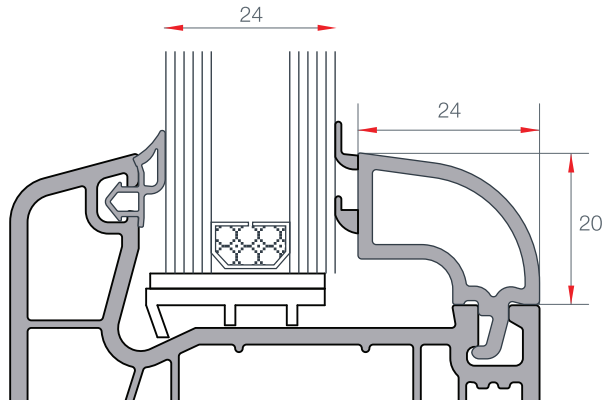
Enderpen PVC door  
window systems:  
Design, Quality, Variety.

## KLASLINE EXTRA CAM ÇİTALARI UYGULAMA DETAYLARI

ÖLÇEK - SCALE 1/1



**20 mm. OVAL CAM ÇİTASI**  
20 mm. OVAL GLAZING BEAD  
EN 106



**24 mm. OVAL CAM ÇİTASI**  
24 mm. OVAL GLAZING BEAD  
EN 107





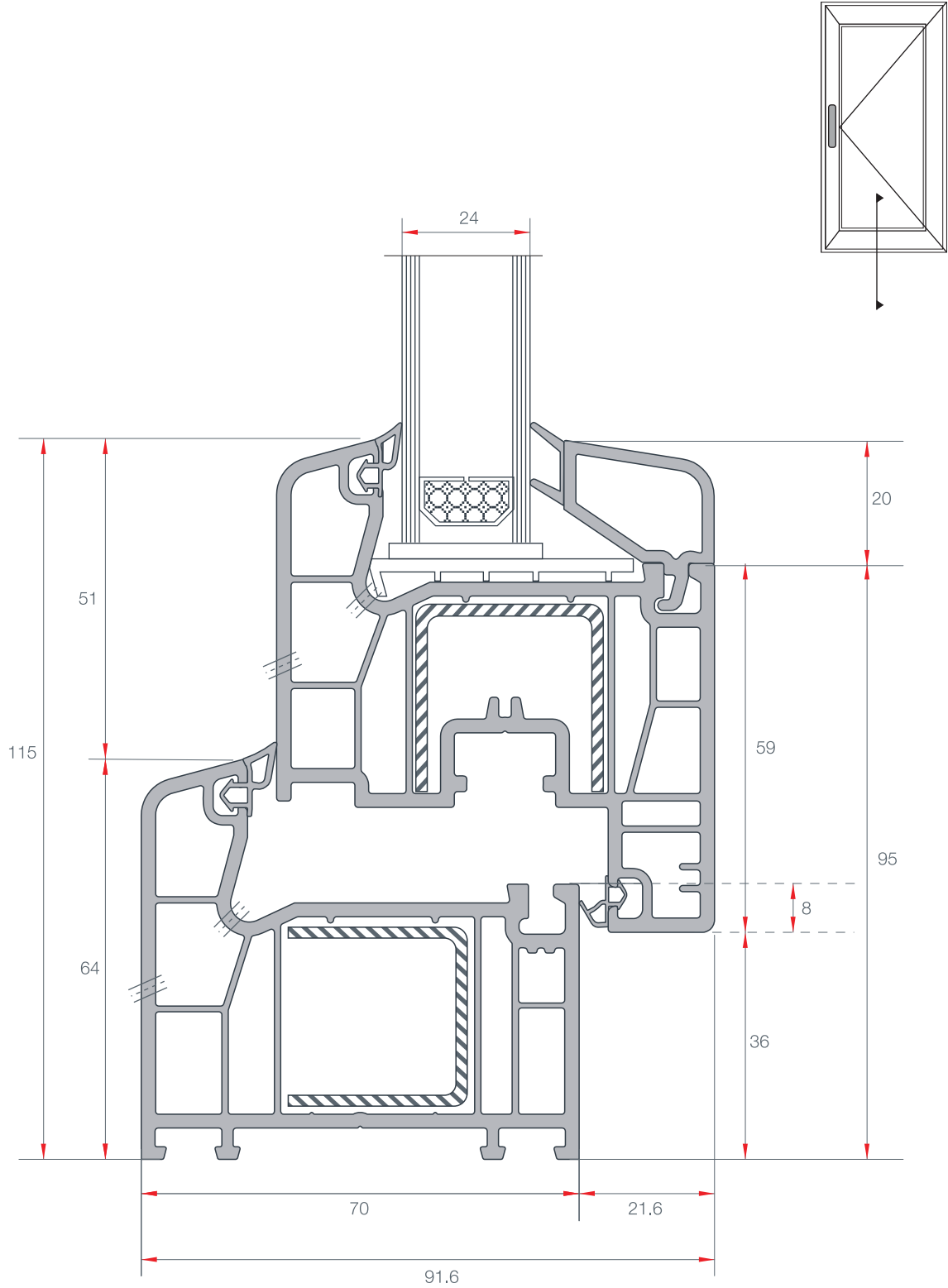


Enderpen PVC kapı  
pencere sistemleri:  
Tasarım, Kalite, Çeşitlilik.

Enderpen PVC door  
window systems:  
Design, Quality, Variety.

## KLASLINE EXTRA KASA - KANAT UYGULAMASI

ÖLÇEK - SCALE 1/1

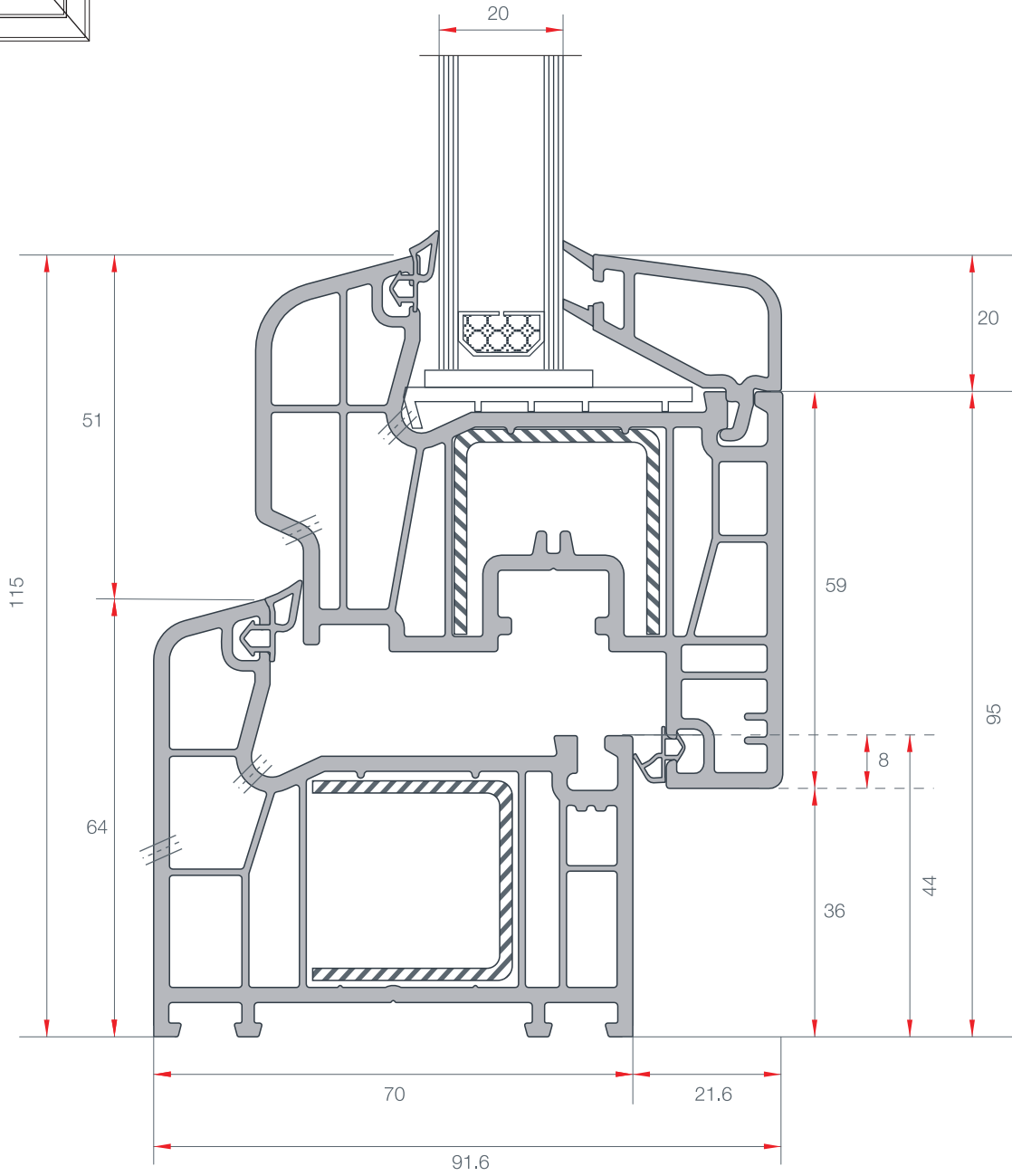
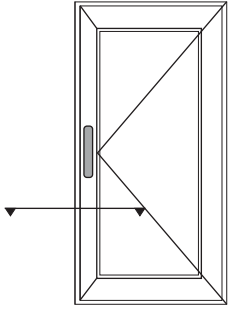


Enderpen PVC kapı  
pencere sistemleri:  
Tasarım, Kalite, Çeşitlilik.

Enderpen PVC door  
window systems:  
Design, Quality, Variety.

## KLASLINE EXTRA KASA - DAMLALIKLI PENCERE KANAT UYGULAMASI

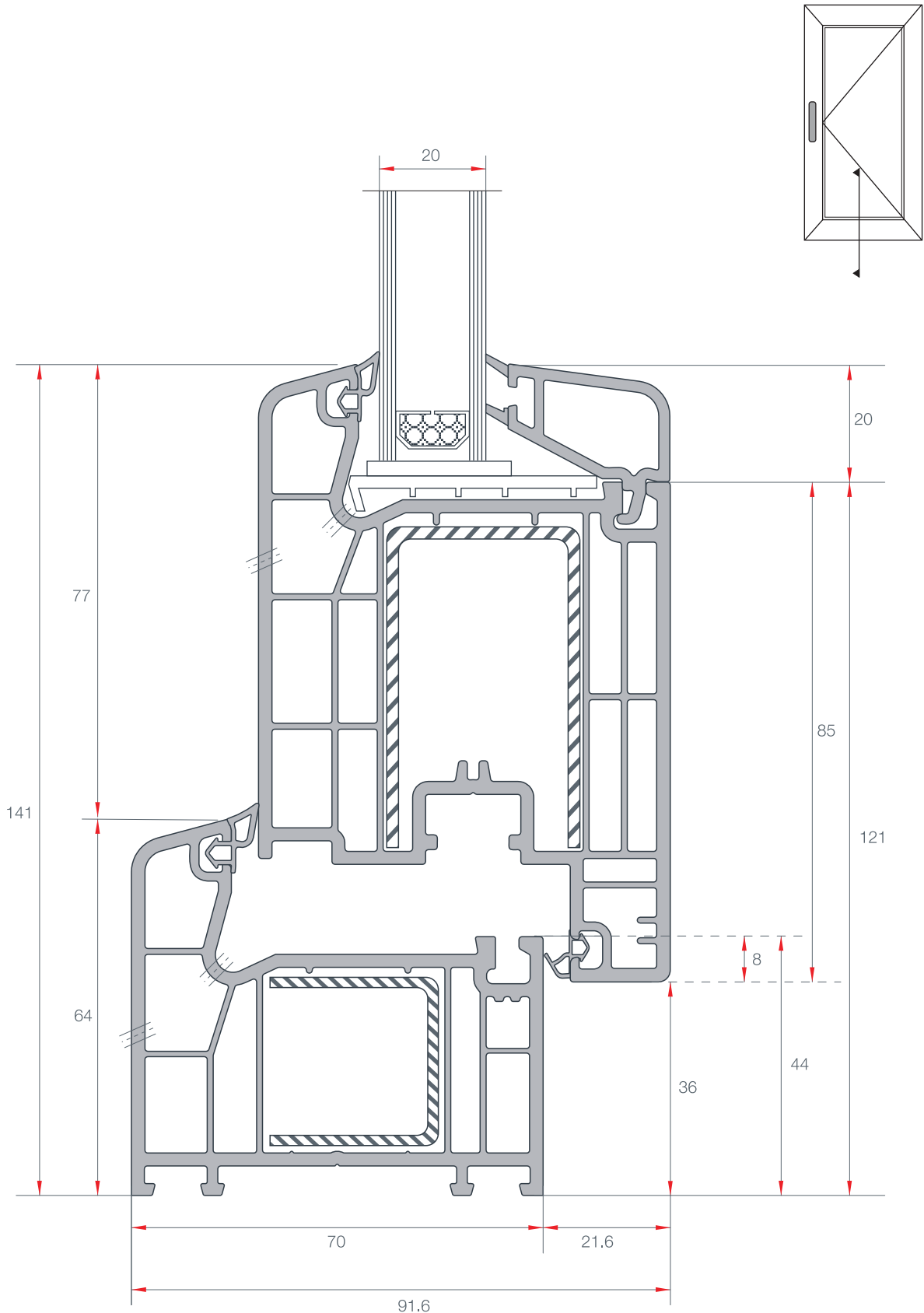
ÖLÇEK - SCALE 1/1



Enderpen PVC kapı  
pencere sistemleri:  
Tasarım, Kalite, Çeşitlilik.

Enderpen PVC door  
window systems:  
Design, Quality, Variety.

**KLASLINE EXTRA KASA - KAPI KANAT**  
UYGULAMASI  
ÖLÇEK - SCALE 1/1



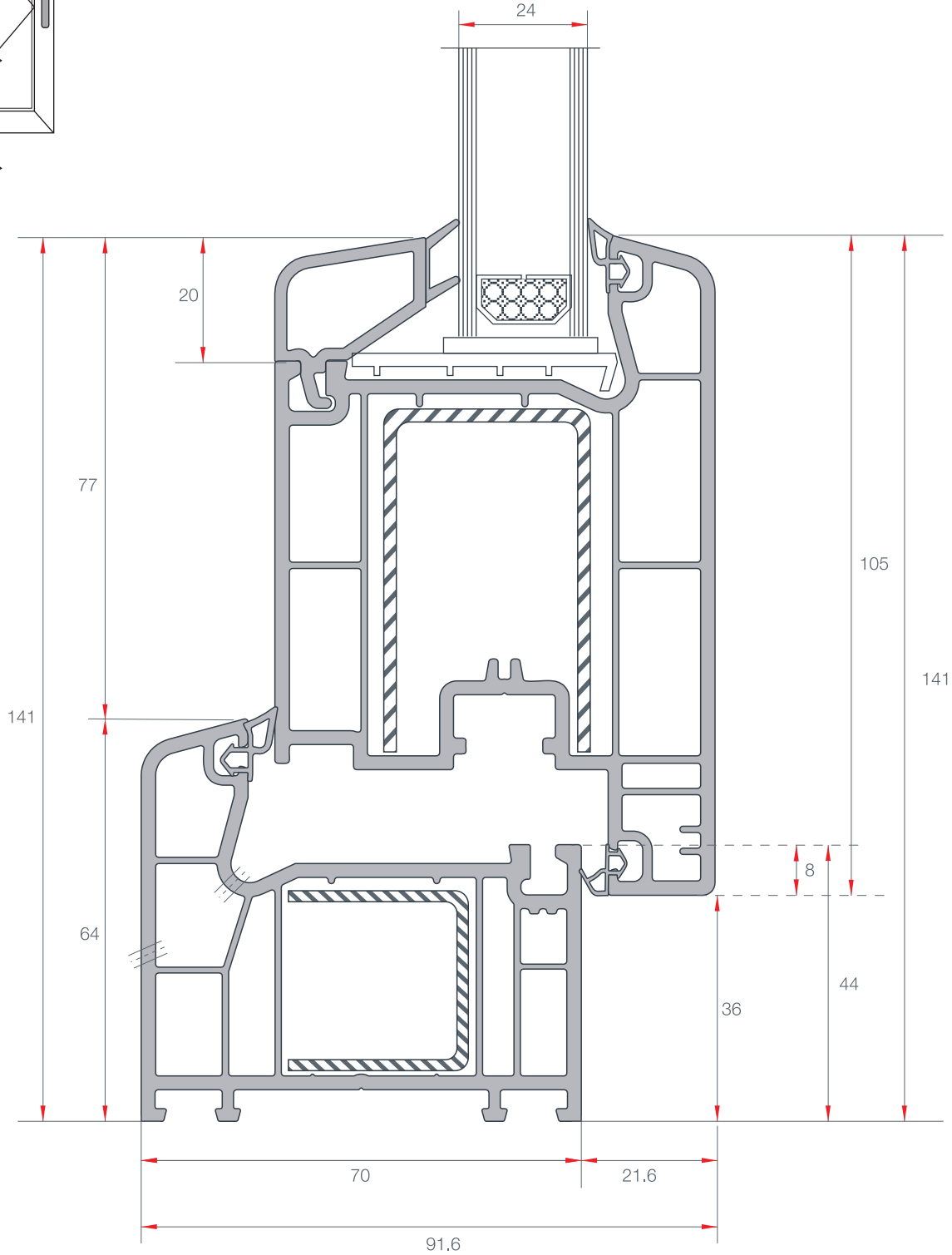
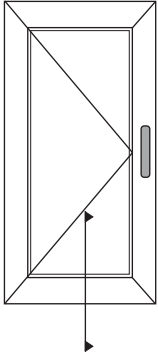


Enderpen PVC kapı  
pencere sistemleri:  
Tasarım, Kalite, Çeşitlilik.

Enderpen PVC door  
window systems:  
Design, Quality, Variety.

**KLASLINE EXTRA KASA - DIŐA AÇILIR KAPI**  
**KANAT UYGULAMASI**

ÖLÇEK - SCALE 1/1

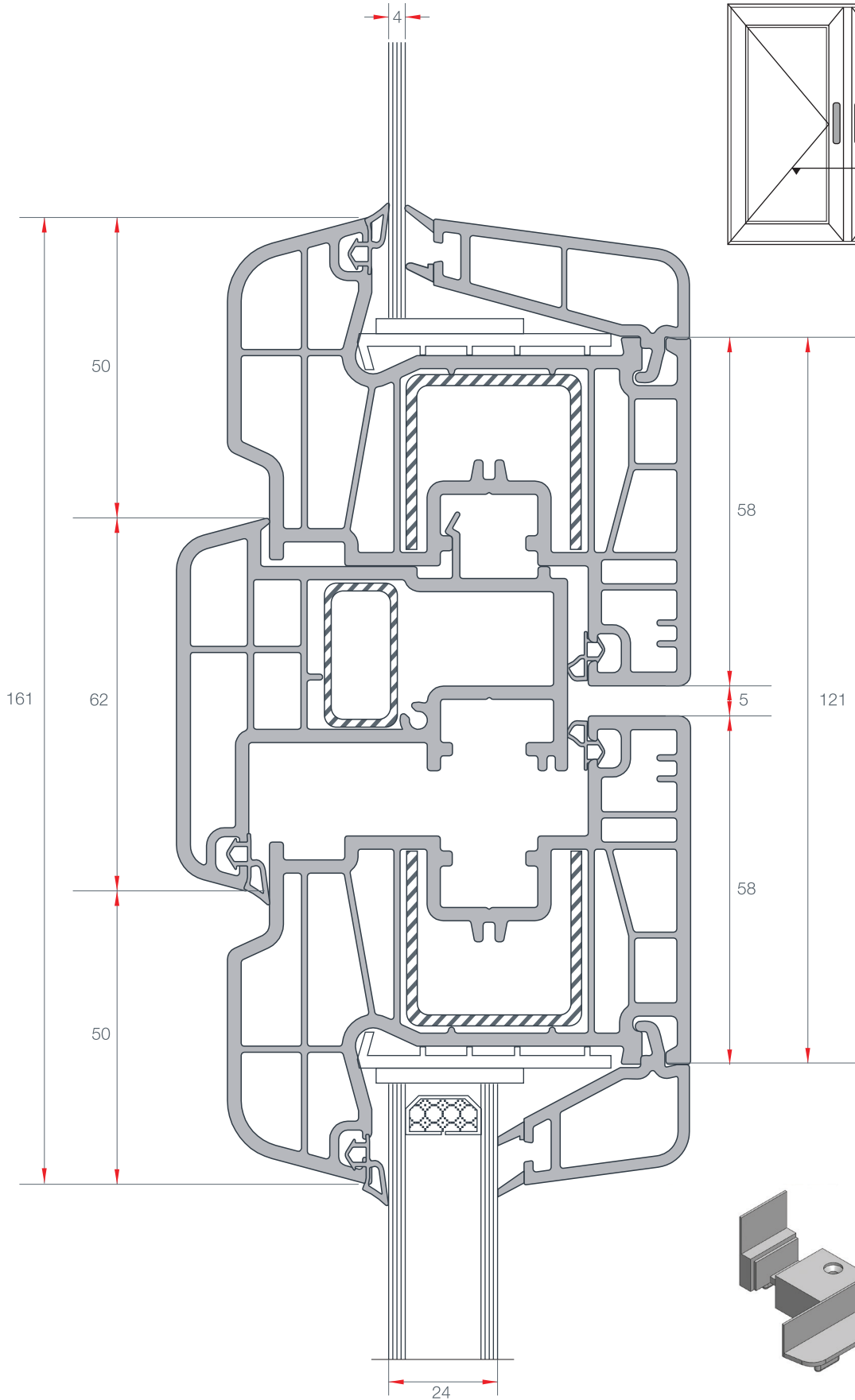


Enderpen PVC kapı  
pencere sistemleri:  
Tasarım, Kalite, Çeşitlilik.

Enderpen PVC door  
window systems:  
Design, Quality, Variety.

## KLASLINE EXTRA HAREKETLİ ORTA KAYIT - PENCERE KANAT UYGULAMASI

ÖLÇEK - SCALE 1/1



EN AKS 16

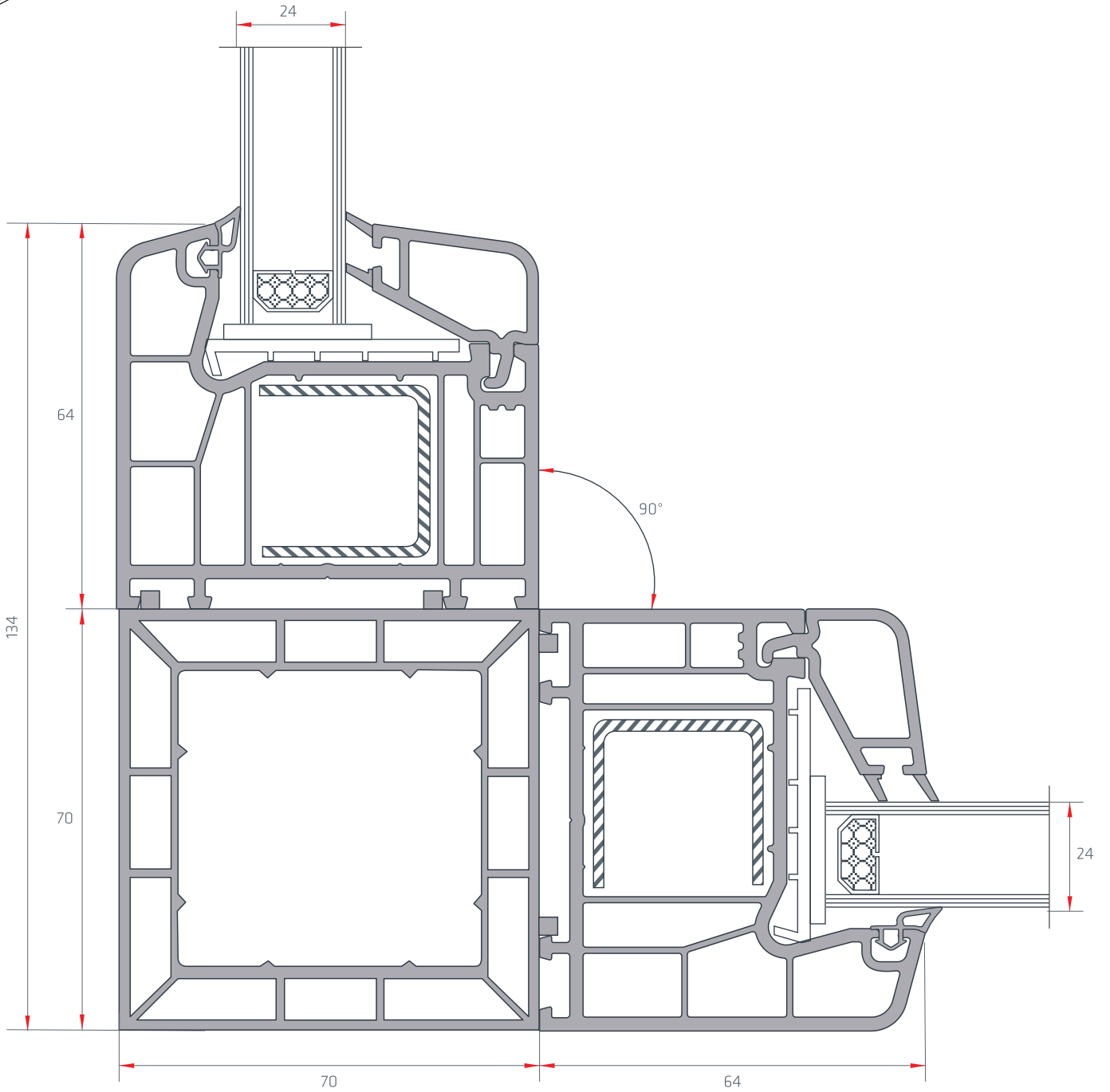
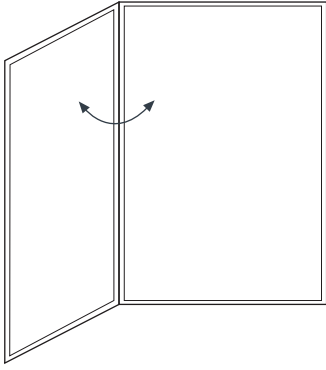




Enderpen PVC kapı  
pencere sistemleri:  
Tasarım, Kalite, Çeşitlilik.

Enderpen PVC door  
window systems:  
Design, Quality, Variety.

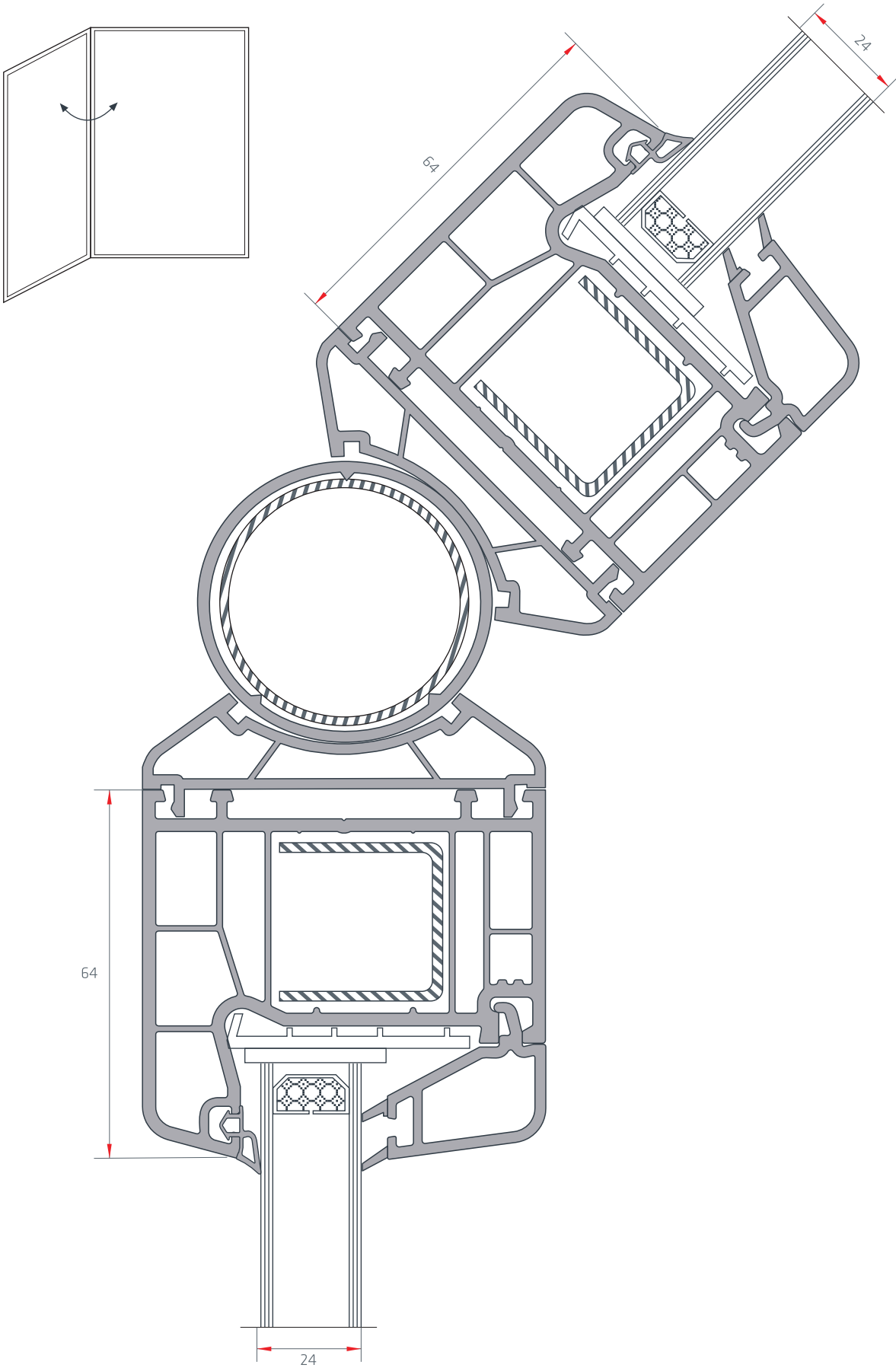
**KLASLINE EXTRA 90° KÖŞE PROFİLİ**  
UYGULAMASI  
ÖLÇEK - SCALE 1/1



Enderpen PVC kapı  
pencere sistemleri:  
Tasarım, Kalite, Çeşitlilik.

Enderpen PVC door  
window systems:  
Design, Quality, Variety.

**KLASLINE EXTRA AÇILI KÖŞE DÖNÜŞ**  
UYGULAMASI  
ÖLÇEK - SCALE 1/1

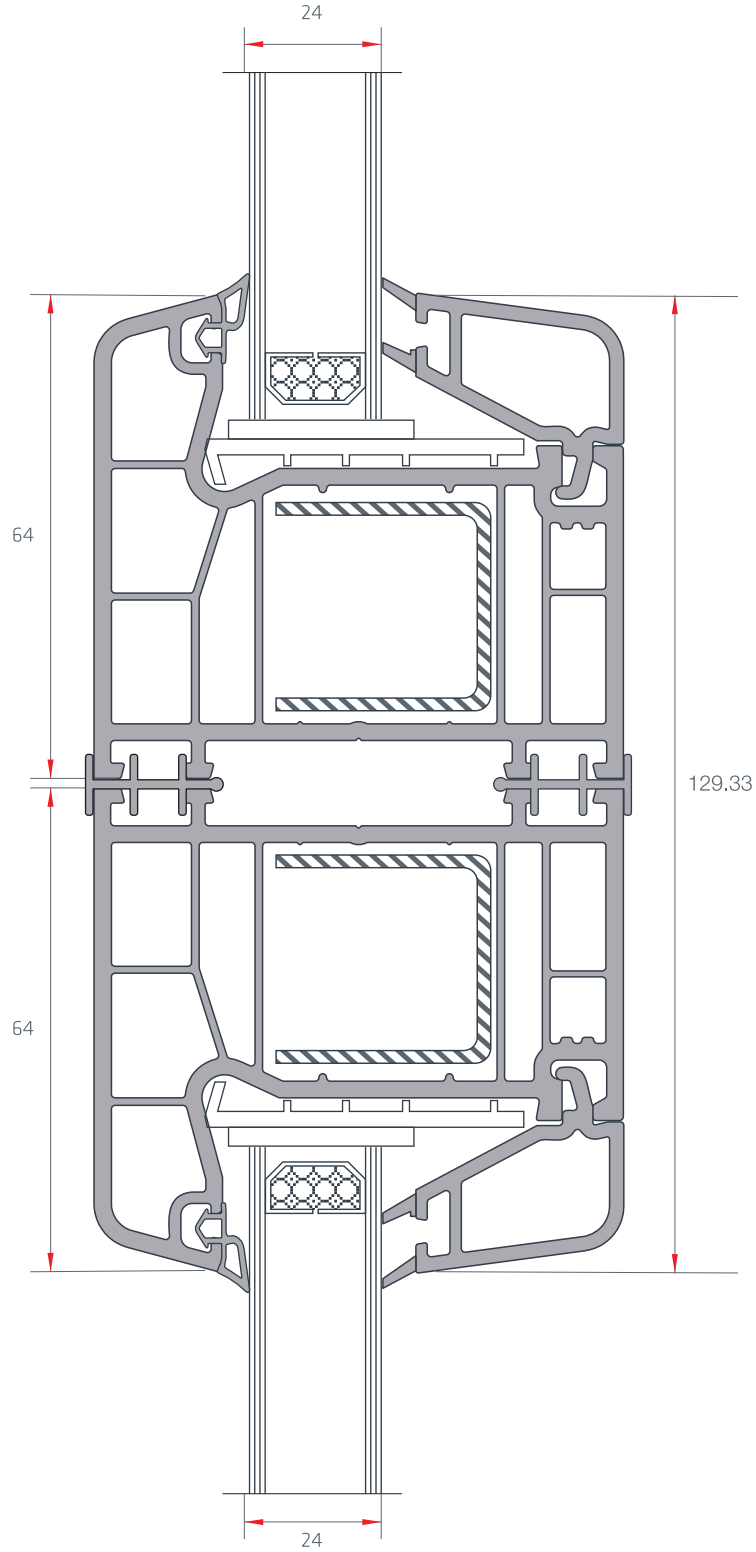


Enderpen PVC kapı  
pencere sistemleri:  
Tasarım, Kalite, Çeşitlilik.

Enderpen PVC door  
window systems:  
Design, Quality, Variety.

## KLASLINE EXTRA BAĞ PROFİL UYGULAMASI

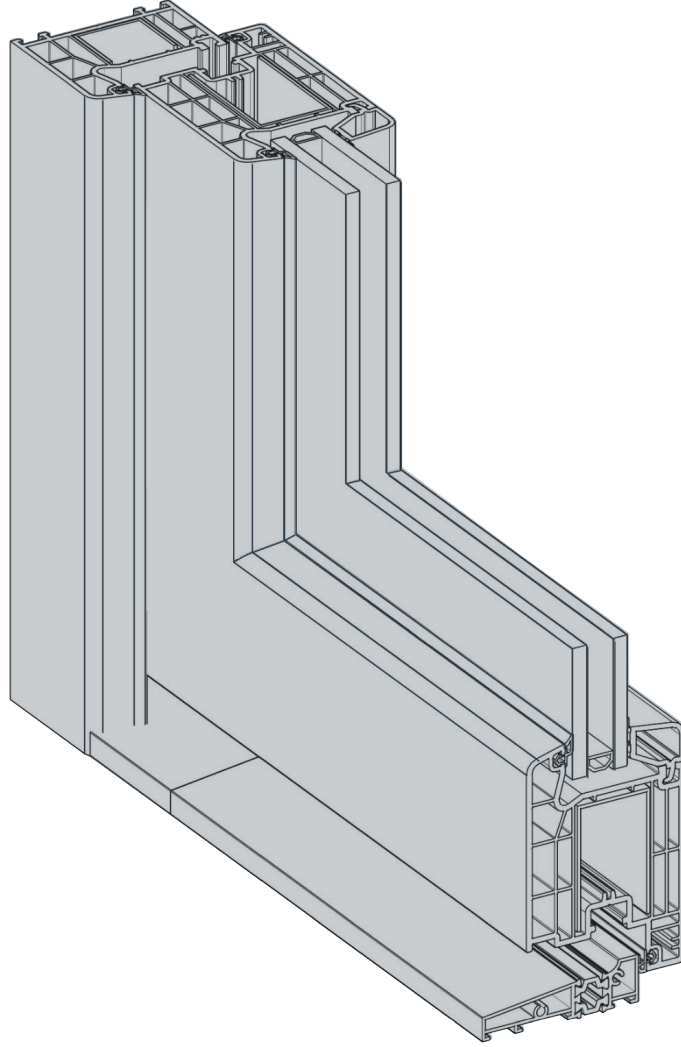
ÖLÇEK - SCALE 1/1



Enderpen PVC kapı  
pencere sistemleri:  
Tasarım, Kalite, Çeşitlilik.

Enderpen PVC door  
window systems:  
Design, Quality, Variety.

## **KLASLINE EXTRA ALÜMİNYUM ISI YALITIMLI EŞİK PROFİLİ UYGULAMASI**

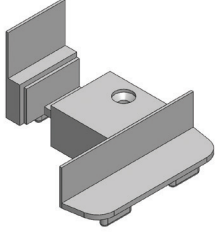
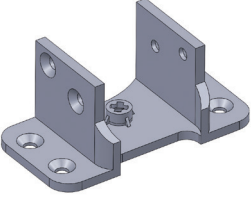
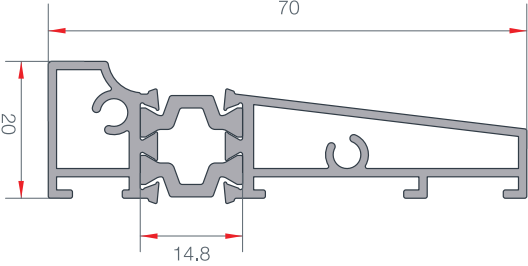





Enderpen PVC kapı  
pencere sistemleri:  
Tasarım, Kalite, Çeşitlilik.

Enderpen PVC door  
window systems:  
Design, Quality, Variety.

**KLASLINE EXTRA AKSESUARLAR**  
**KLASLINE ACCESSORIES**

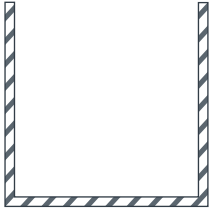
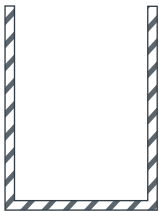



RESİM / PICTURE	KOD / CODE	İSİM / NAME
	EN AKS 16	HAREKETLİ ORTA KAYIT KAPAĞI MOVABLE MULLION CAP
	EN AKS 12	ORTA KAYIT BAĞLANTI TAKOZU MULLION CONNECTOR
	EN AKS 46	ALÜMİNYUM ISI YALITIMLI EŞİK PROFİLİ INSULATED ALUMINIUM THRESHOLD PROFILE
	EN AKS 47	EŞİK BAĞLANTI KAPAĞI THRESHOLD CONNECTOR

Enderpen PVC kapı  
pencere sistemleri:  
Tasarım, Kalite, Çeşitlilik.

Enderpen PVC door  
window systems:  
Design, Quality, Variety.

**KLASLINE EXTRA DESTEK SACI TABLOSU**  
**KLASLINE EXTRA REINFORCEMENT**  
METAL SIZE CHART

ÖLÇEK - SCALE 1/1

	EBAT /SIZE (mm.)	AÇIKLAMA / DESCRIPTION
	27 x 27 x 27	KASA - KANAT - ORTA KAYIT FRAME - WINDOW SASH - MULLION Kalınlık* 1,5 mm. Thickness* 1,5 mm.
	27 x 20 x 27	PERVAZLI KASA CASING FRAME Kalınlık* 1,5 mm. Thickness* 1,5 mm.
	53 x 32 x 53	KAPI KANAT DOOR SASH Kalınlık* 1,5 mm. Thickness* 1,5 mm.
	42 x 32 x 42	3 ODACIKLI KAPI KANAT 3 CHAMBERED DOOR SASH Kalınlık* 1,5 mm. Thickness* 1,5 mm.
	53 x 35 x 53	DIŞA AÇILIR KAPI KANAT OUT WARD OPENING DOOR SASH Kalınlık* 1,5 mm. Thickness* 1,5 mm.

\* Tavsiye edilen minimum et kalınlığıdır.

\* Recommended minimum thickness.



