



2022 - PVC PROFİL - TEKNİK KATALOG
20222 - PVC PROFILE - TECHNICAL CATALOGUE

-
- Enderpen, kataloglarda gerekli gördüğü takdirde değişiklik yapma hakkını saklı tutar.
 - Bu katalogta yer alan tüm ürünler Türk Patent Enstitüsü tarafından tescil edilmiştir.
 - Katalogta yer alan profil ağırlıkları teorik ağırlıklardır.
- Baskı : Kasım,2021
-

YENİ NESİL SİSTEMLER

NEW GENERATION
SYSTEMS

**İYİ TASARIM
DOĞRU MALZEMEYLE
MÜKEMMELLEŞİR**

GOOD DESIGN
PERFECTED WITH
THE RIGHT MATERIAL



DIN EN ISO 9001
CERTIFICATE



KURŞUNSUZ

• BAKIRLA GİYİLİR • KURŞUN KİMYESİZ • LEAD & COPPER FREE



İYİ TAŞARIM, DOĞRU MALZEMEYLE MÜKEMMELLEŞİR.

GOOD DESIGN PERFECTED WITH
THE RIGHT MATERIAL

1968 yılından beri yapı sektörüyle iç içe olan firmamız, çağdaş yapıların vazgeçilmezi olarak kullanılan PVC Profil üretimine 1994 yılında "ENDERPEN" markası adı altında başlamıştır. Kısa bir zaman içerisinde sektörünün önde gelenleri arasına giren ENDERPEN, geçen bu süreç içerisinde ekonomik, estetik ve çağdaş tercihleri ön planda tutarken, kalite politikasından kesinlikle ödün vermemiştir.

Bugün çağdaş mekanlar ve çağdaş yaşamlar için çağdaş çözümler sunan ENDERPEN in konusunda profesyonel ekibi, PVC pencerelerde mükemmel yakalamak için 50.000 m² si kapalı olmak üzere toplam 100.000 m² lik üretim tesisleri üzerinde çalışmalarına durmadan devam ediyor.

Üretimin ilk aşamasından ürünün son tüketici ile buluşmasına kadar devam eden özenli çalışmalarla müşteri memnuniyetini hedefleyen ENDERPEN, konfor ve estetiği tüm mekanlara ulaştırmayı amaçlıyor.

Kendi alanında her zaman lider olmayı ilke edinen ENDERPEN, ürettiği profillerde mükemmelli yakalamak için teknolojiye en üst seviyede yararlanmakta ve sektöründe bu konuda örnek alınmaktadır.

İnsan hatalarından meydana gelecek sorunları ortadan kaldırmak için Türkiye de pek az firmada mevcut olan Bilgisayarlı Otomatik Besleme Ünitelerini (OTOMASYON) kullanmaktadır. Bu üniteler sayesinde her profil aynı formülizasyon ölçüsünde üretilmektedir.



Our company is intertwined with the construction sector since 1968, and has begun production of PVC profile which is an indispensable for modern construction, in 1994 under the "ENDERPEN" brand name. Within short period of time ENDERPEN became one of the leading companies in its sector. During this period while keeping economic, aesthetic and contemporary preferences in foreground, it was certainly keep promising quality policy.

While offering modern solutions for today 's contemporary living spaces, ENDERPEN's professional team continues to work endlessly to achieve excellence in PVC windows at its production facilities of 50,000 m² closed and a total of 100,000 m²

ENDERPEN aims to achieve customer satisfactions and to deliver comfort and aesthetic to all spaces with its attentive work from the first stage of production until the products meet with customers.

With the principle of being the leader in its sector, ENDERPEN uses high levels of technology to achieve excellence in PVC profile and become the role model of the sector.



ENDERPEN, her tüketicinin ihtiyacını ve beğenisini karşılayacak farklı alternatif profil seçeneklerine sahiptir. Bundan yola çıkarak bünyesinde 8 farklı seri ve onlarca ürün çeşidini ve bu ürünlerin kullanım amaçlarına yönelik her türlü yardımcı profillerini aralıksız olarak üretmektedir. Bu ürünlerin yanı sıra son yılların en çok tercih edilen cephe giydirme sistemi olan Siding üretimini de kendi bünyesinde Endersiding markası ile gerçekleştirmektedir.

Üretimin her safhasında kaliteli üretim yapmayı hedefleyen ENDERPEN, kendi bünyesinde tam donanımlı Kalite Kontrol birimi oluşturmuştur. Bu birim sayesinde üretimler onaylanmakta ve tüketicilerin beğenisine sunulmaktadır.

25 yıllık sektör deneyimine teknolojiyi, genç ve dinamik kadrosunu katan ENDERPEN kaliteyi, estetiği ve ekonomiyi tek isimde buluşturarak; Gaziantep'ten tüm Türkiye'ye, Türkiye'den Dünyaya açılıyor...

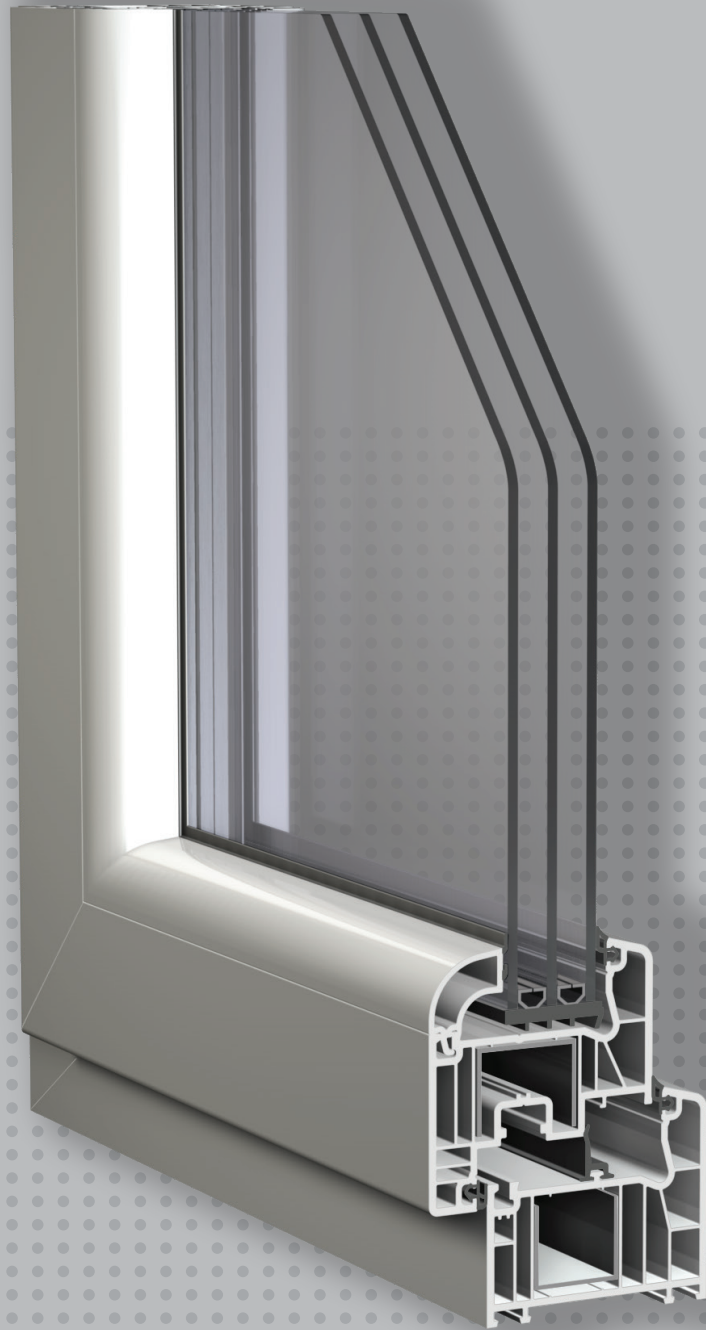
To eliminate problems occurring from human errors, ENDERPEN uses computer aided automatic feeding units which is used by very few company in Turkey. With these automatic feeding units, the profiles are produced with standardized chemical formulation.

ENDERPEN has different alternative profile options to meet the needs and tastes of each and every consumer. ENDERPEN continuously produce profiles with in 8 different profile series and dozens of product types including auxiliary profiles. Addition to its profiles ENDERPEN also produces vinyl siding which is one of the most preferred cladding system for last years with its own brand name of ENDERSIDING.

With goal of making quality products at every stage of production, ENDERPEN owns a fully equipped Quality Control Unit. This unit verifies the desired quality levels at all stages of productions and presents high quality to the consumers.

By combining 25 years of experience and technology and young and dynamic staff, Ender Structural Elements Inc. joins quality, esthetics, and trust under one roof, and opens up from Gaziantep to Turkey, and from Turkey to the World.







80 mm 6 Odacıklı sistem .
3 Contalı Sistem.
Yüksek ısı ve ses izolasyonu
3'lü ıscam uygulama imkanı

Teknik Detaylar :

- 80 mm Genişlik
- 20 mm , 24 mm ve 32 mm e kadar cam uygulama olanağı.
- Cam yüzeyine taşmayarak estetik bir görünüm sunan yarı gizli conta ve kendinden contalı çitalar.
- Avrupa standartlarında 2.8 mm (± 0.3) et kalınlığı.
- Estetik görümlü 45° birleşimli cam çitası.
- ENDERPEN'e özgü kolay takılıp sökülebilen kendinden contalı cam çitaları.
- Isıyı, sesi, suyu ve tozu geçirmeyen özel dizaynli conta.
- 2° eğimli su tahliye kanalları.
- 6 odacıklı sistem ile %100 ısı ve ses izolasyonu.

6 Chambered 80 mm system.
Triple Gasket System.
High heat and noise insulation
Triple glass application

Technical Details :

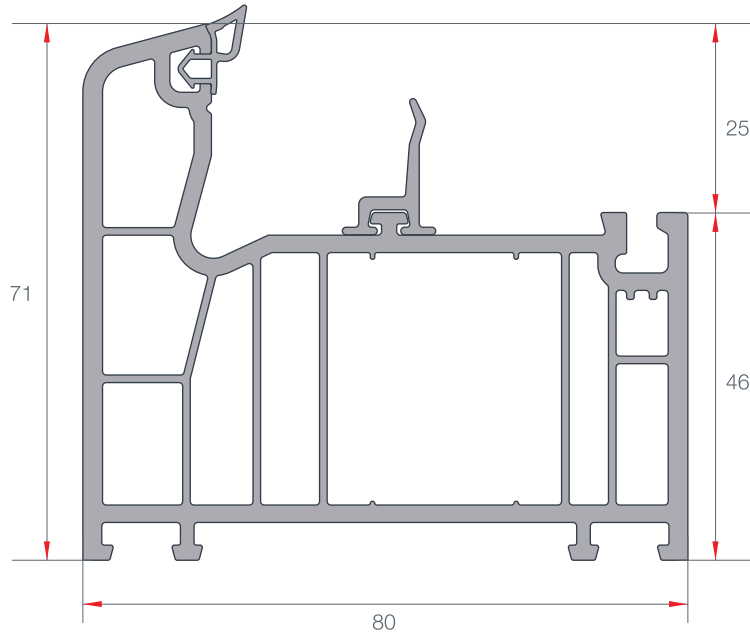
- 80 mm width
- 20 mm , 24 mm and 32 mm glass applications.
- Semi hidden gasket and self gasket laths gives an aesthetic look without exceeding glass surface.
- 2.8 mm (±0.3) thickness PVC meets European standards.
- Attractive 45° finish. ENDERPEN has easily detachable/ removable finishes.
- Gaskets are heat, noise, water and dust resistant.
- 2° slope for water drainage.
- 6 chamber construction ensures quality noise reduction and heat insulation results.

Enderpen PVC kapı
pencere sistemleri:
Tasarım, Kalite, Çeşitlilik.

Enderpen PVC door
window systems:
Design, Quality, Variety.

HIGHLINE PROFİLLER

ÖLÇEK - SCALE 1/1



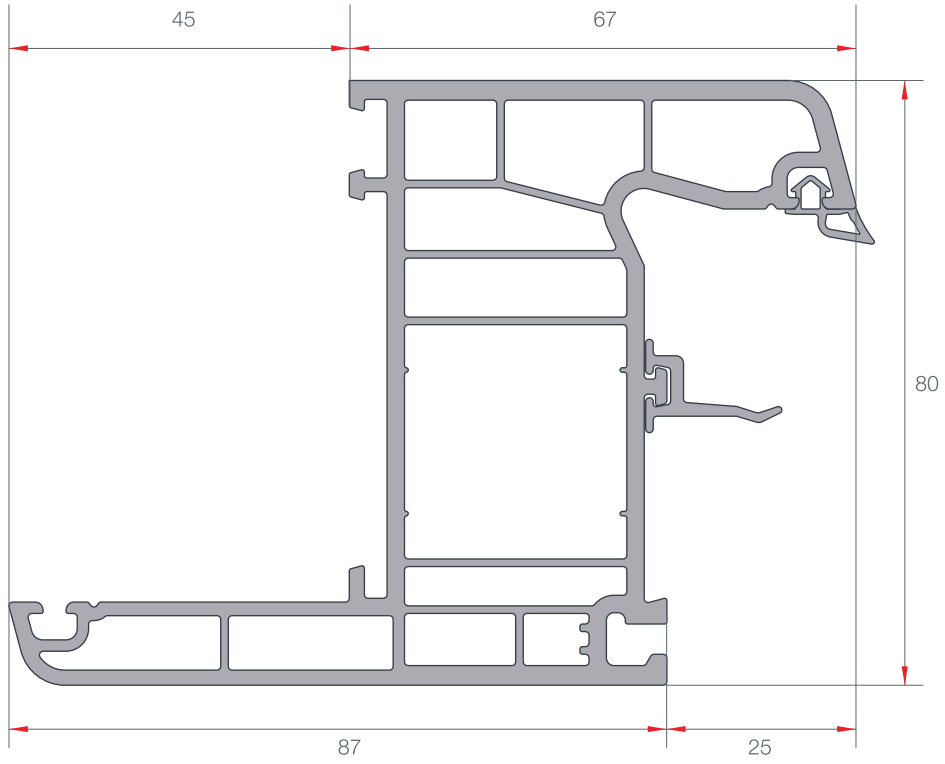
KASA PROFİLİ
FRAME PROFILE
EN 70
1.590 gr/m

Enderpen PVC kapı
pencere sistemleri:
Tasarım, Kalite, Çeşitlilik.

Enderpen PVC door
window systems:
Design, Quality, Variety.

HIGHLINE PROFİLLER

ÖLÇEK - SCALE 1/1



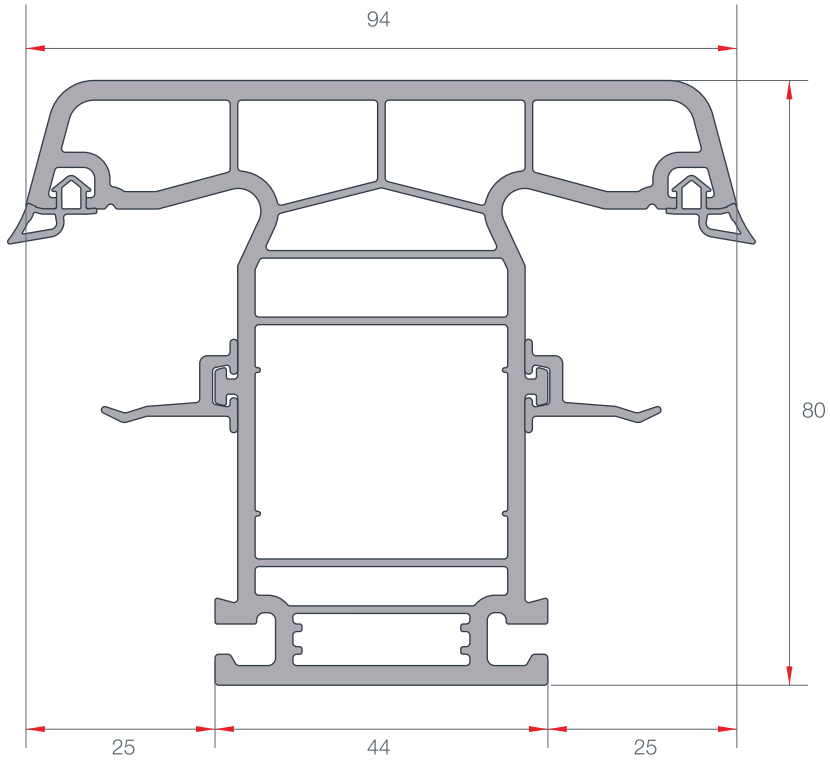
PERVAZLI KASA PROFİLİ
CASING FRAME PROFILE
EN 71
1.810 gr/m

Enderpen PVC kapı
pencere sistemleri:
Tasarım, Kalite, Çeşitlilik.

Enderpen PVC door
window systems:
Design, Quality, Variety.

HIGHLINE PROFİLLER

ÖLÇEK - SCALE 1/1



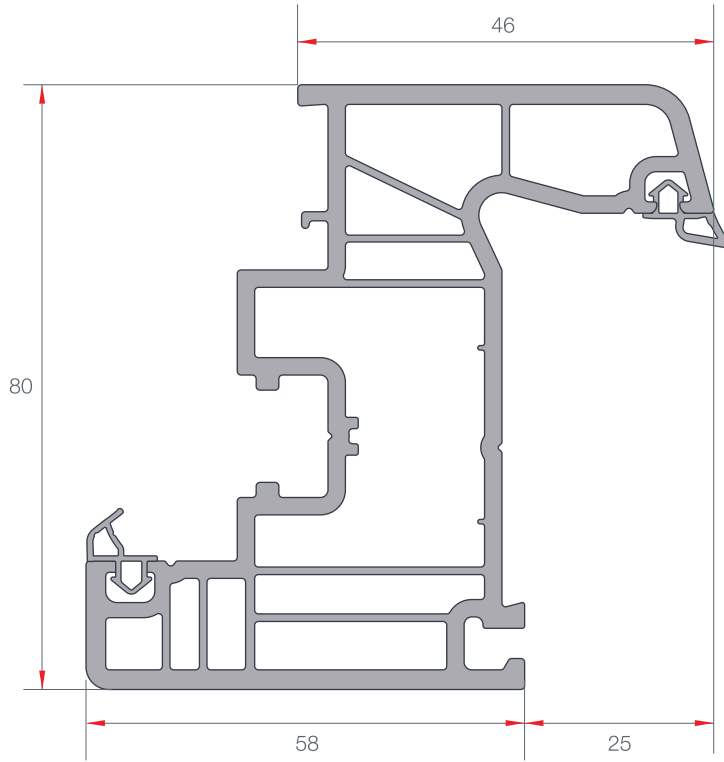
ORTA KAYIT PROFİLİ
MULLION PROFILE
EN 72
1.890 gr/m

Enderpen PVC kapı
pencere sistemleri:
Tasarım, Kalite, Çeşitlilik.

Enderpen PVC door
window systems:
Design, Quality, Variety.

HIGHLINE PROFİLLER

ÖLÇEK - SCALE 1/1



PENCERE KANAT PROFİLİ

WINDOW SASH PROFILE

EN 73

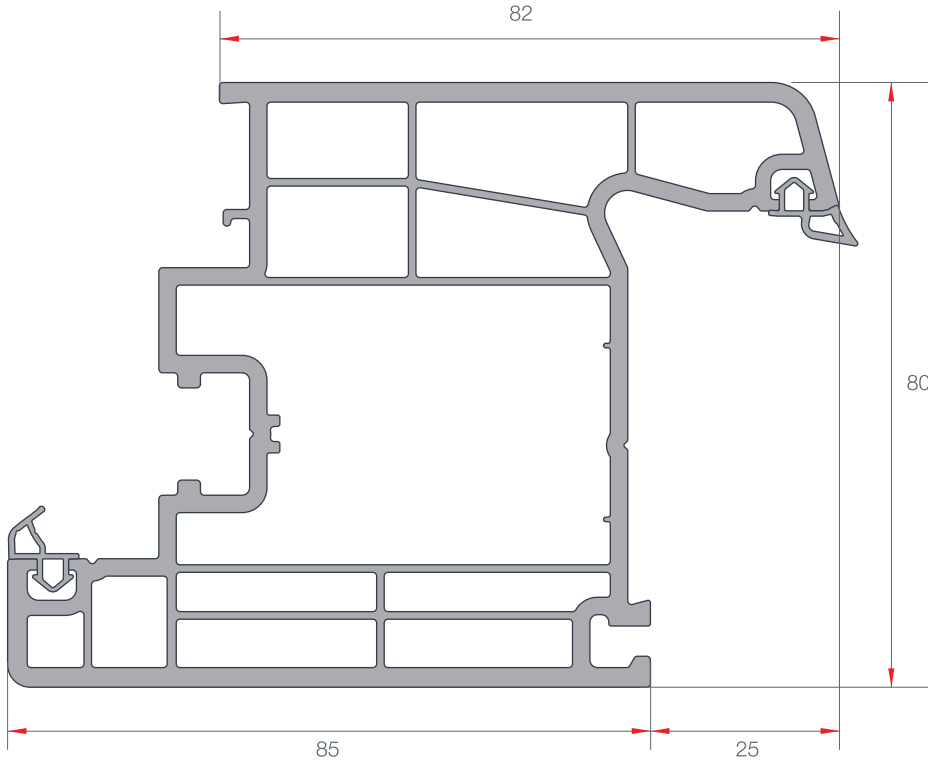
1.660 gr/m

Enderpen PVC kapı
pencere sistemleri:
Tasarım, Kalite, Çeşitlilik.

Enderpen PVC door
window systems:
Design, Quality, Variety.

HIGHLINE PROFİLLER

ÖLÇEK - SCALE 1/1



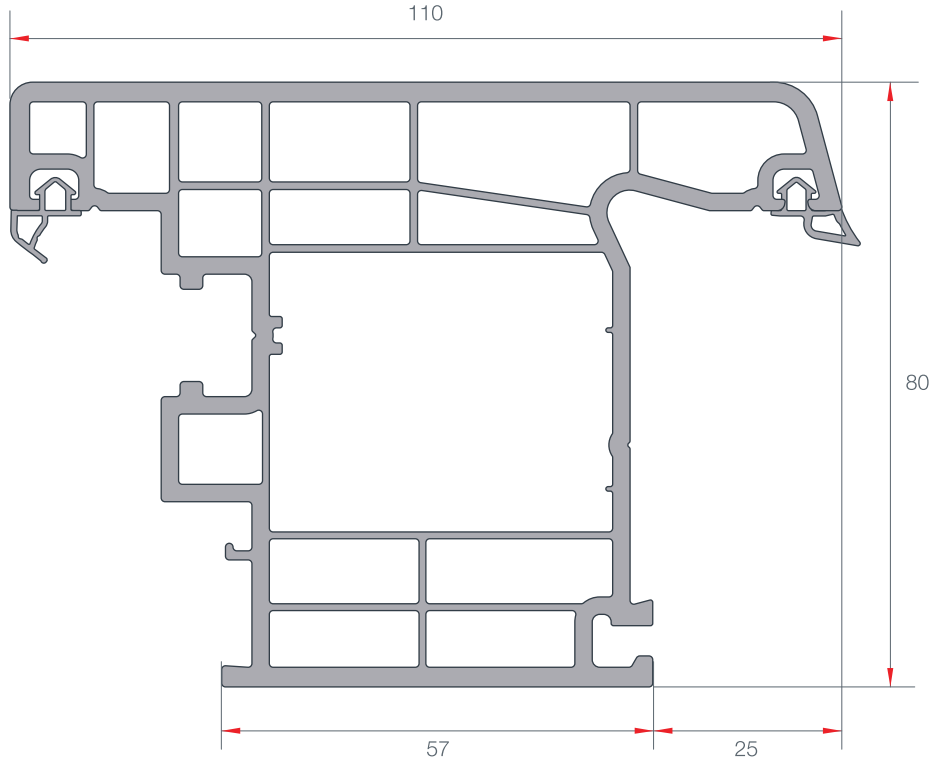
KAPI KANAT PROFİLİ
DOOR SASH PROFILE
EN 74
2.040 gr/m

Enderpen PVC kapı
pencere sistemleri:
Tasarım, Kalite, Çeşitlilik.

Enderpen PVC door
window systems:
Design, Quality, Variety.

HIGHLINE PROFİLLER

ÖLÇEK - SCALE 1/1



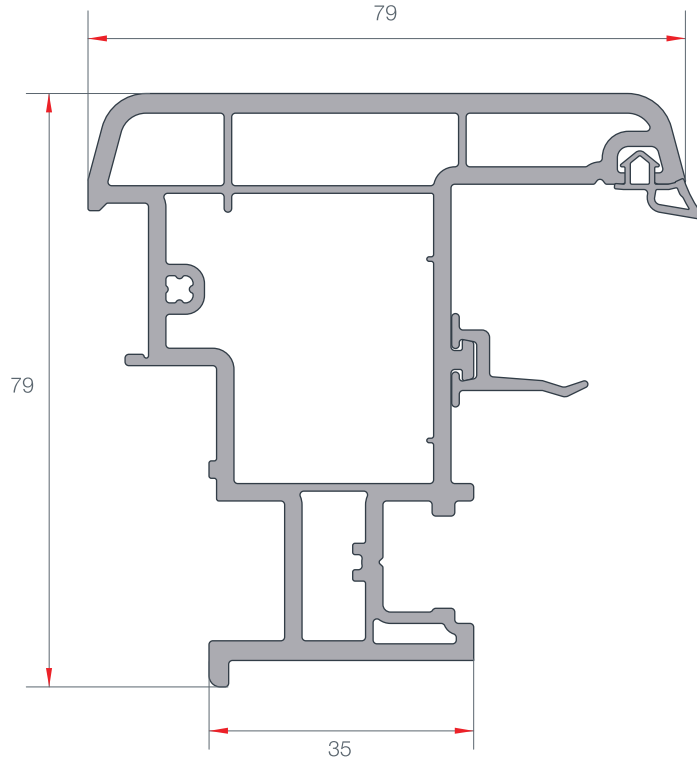
DIŞA AÇILIM KAPI KANAT PROFİLİ
OUTWARD OPENING DOOR SASH PROFILE
EN 75
2.055 gr/m

Enderpen PVC kapı
pencere sistemleri:
Tasarım, Kalite, Çeşitlilik.

Enderpen PVC door
window systems:
Design, Quality, Variety.

HIGHLINE PROFİLLER

ÖLÇEK - SCALE 1/1



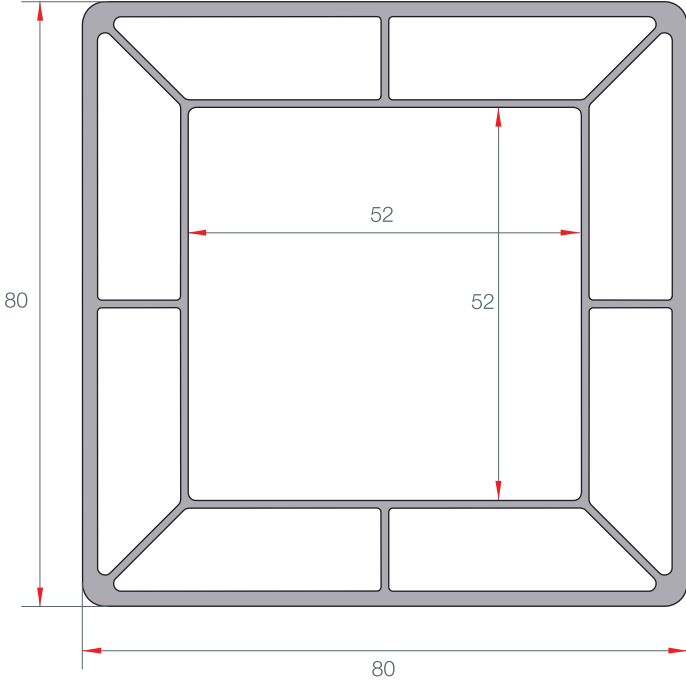
HAREKETLİ ORTA KAYIT PROFİLİ
MOVABLE MULLION PROFILE
EN 26

Enderpen PVC kapı
pencere sistemleri:
Tasarım, Kalite, Çeşitlilik.

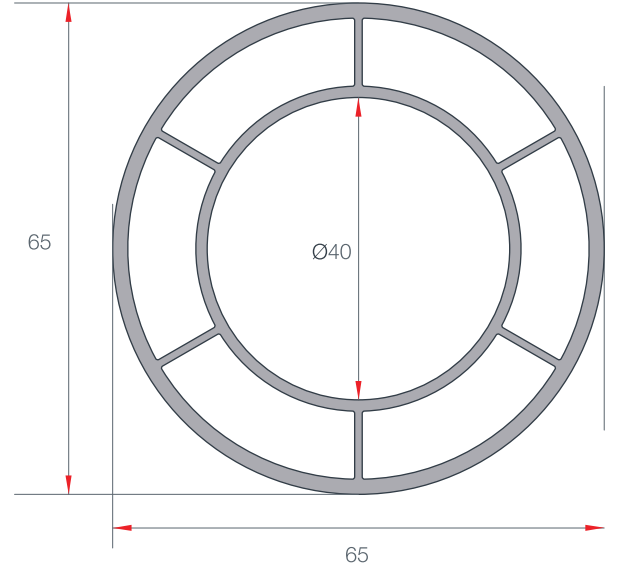
Enderpen PVC door
window systems:
Design, Quality, Variety.

HIGHLINE YARDIMCI PROFİLLER

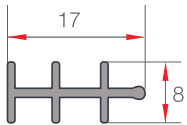
ÖLÇEK - SCALE 1/1



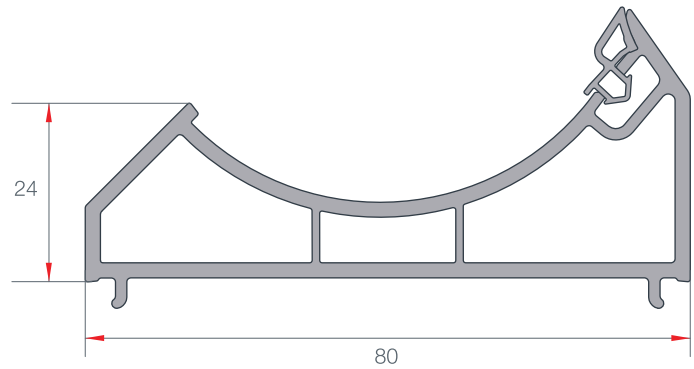
80x80 KUTU PROFİLİ
80X80 BOX PROFILE
EN 27



Ø 65 BORU PROFİLİ
Ø 65 PIPE PROFILE
EN 28



ÜNİVERSAL BAĞ PROFİLİ
UNIVERSAL COUPLING PROFILE
EN 61



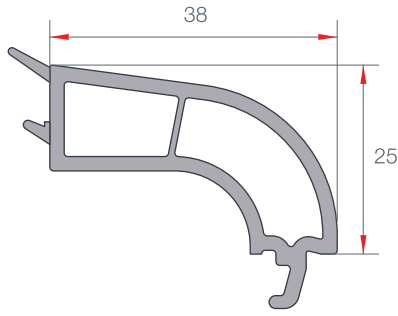
HIGHLINE KÖŞE DÖNÜŞ ADAPTÖRÜ
HIGHLINE CORNER ADAPTER
EN 29

Enderpen PVC kapı
pencere sistemleri:
Tasarım, Kalite, Çeşitlilik.

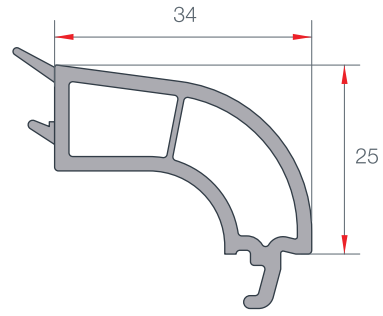
Enderpen PVC door
window systems:
Design, Quality, Variety.

HIGHLINE PROFİLLER

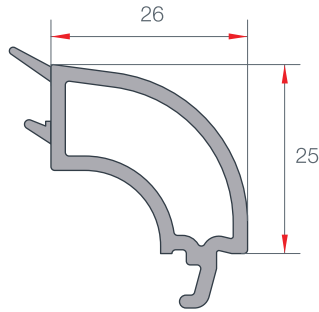
ÖLÇEK - SCALE 1/1



20 mm. ÇİFT CAM ÇİTASI
DOUBLE GLAZING BEAD
EN 76
0.365 gr/m



24 mm. ÇİFT CAM ÇİTASI
24 mm. GLAZING BEAD
EN 77
0.345 gr/m



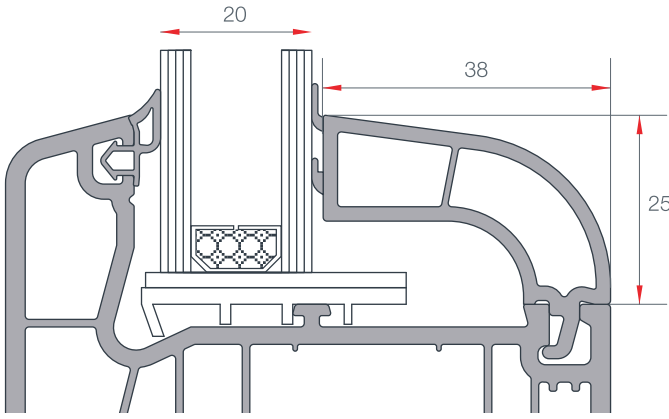
32 mm. CAM ÇİTASI
32 mm. GLAZING BEAD
EN 78
0.295 gr/m

Enderpen PVC kapı
pencere sistemleri:
Tasarım, Kalite, Çeşitlilik.

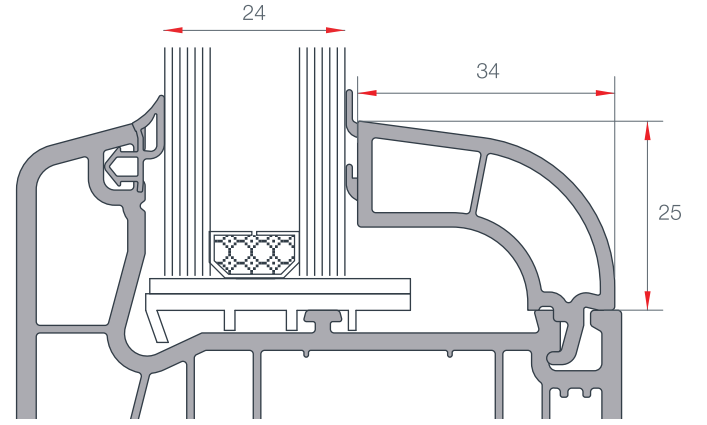
Enderpen PVC door
window systems:
Design, Quality, Variety.

HIGHLINE CAM ÇİTALARI UYGULAMA DETAYI

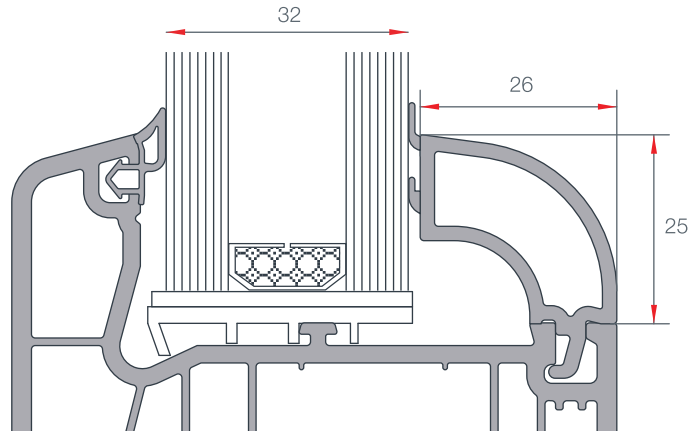
ÖLÇEK - SCALE 1/1



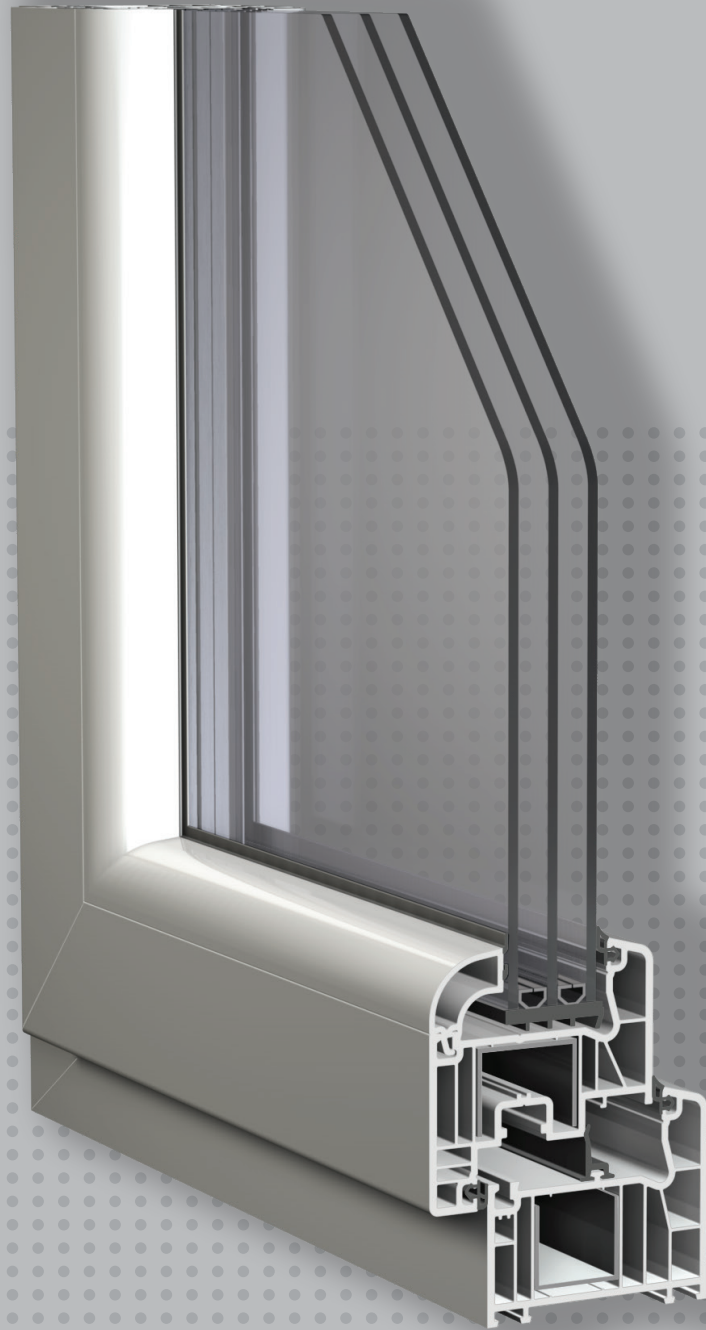
20 mm. ÇİFT CAM ÇİTASI
DOUBLE GLAZING BEAD
EN 76



24 mm. ÇİFT CAM ÇİTASI
24 mm. GLAZING BEAD
EN 77



32 mm. CAM ÇİTASI
32 mm. GLAZING BEAD
EN 78

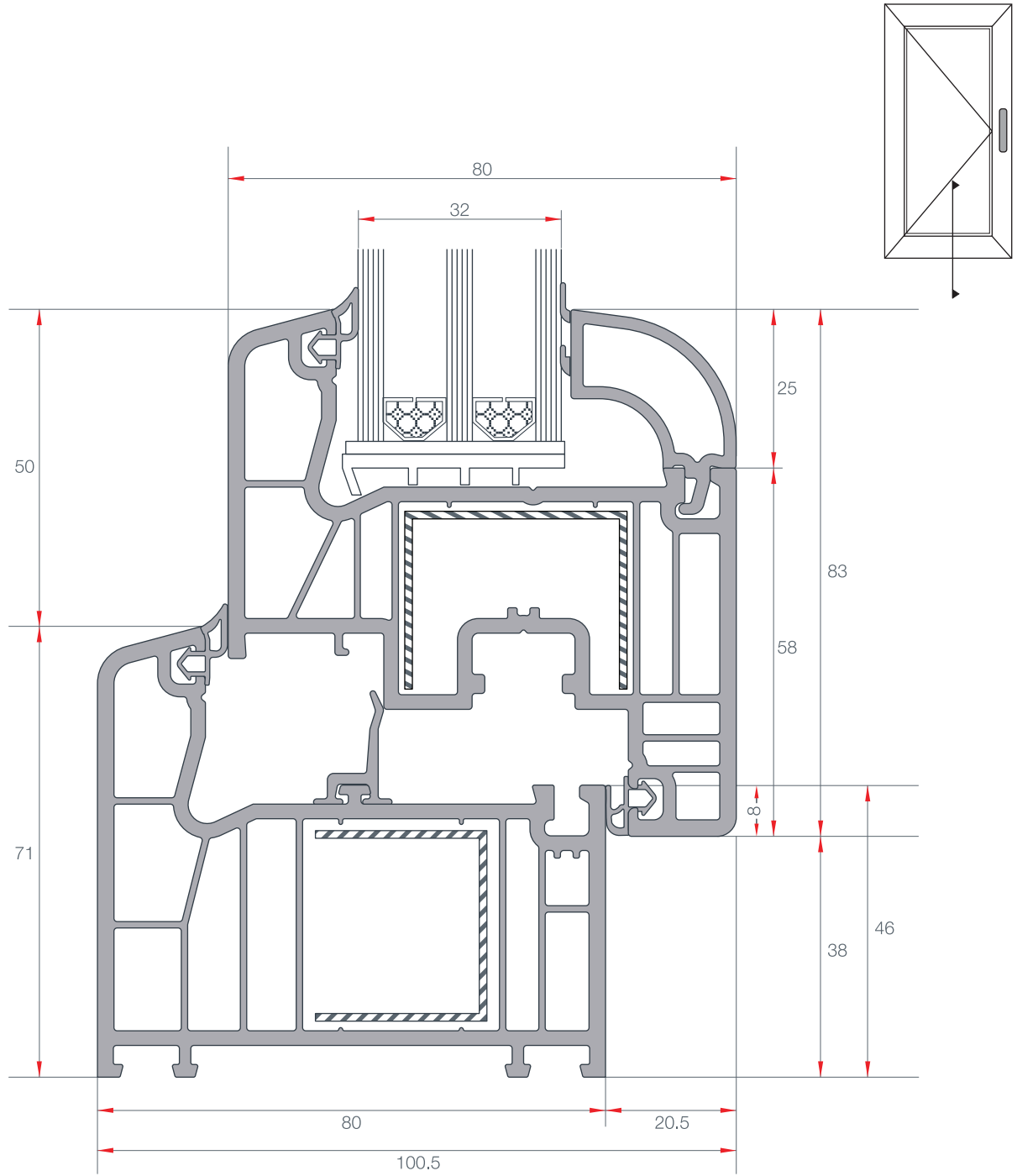


Enderpen PVC kapı
pencere sistemleri:
Tasarım, Kalite, Çeşitlilik.

Enderpen PVC door
window systems:
Design, Quality, Variety.

HIGHLINE KASA - PENCERE KANAT 3 CAM UYGULAMASI

ÖLÇEK - SCALE 1/1

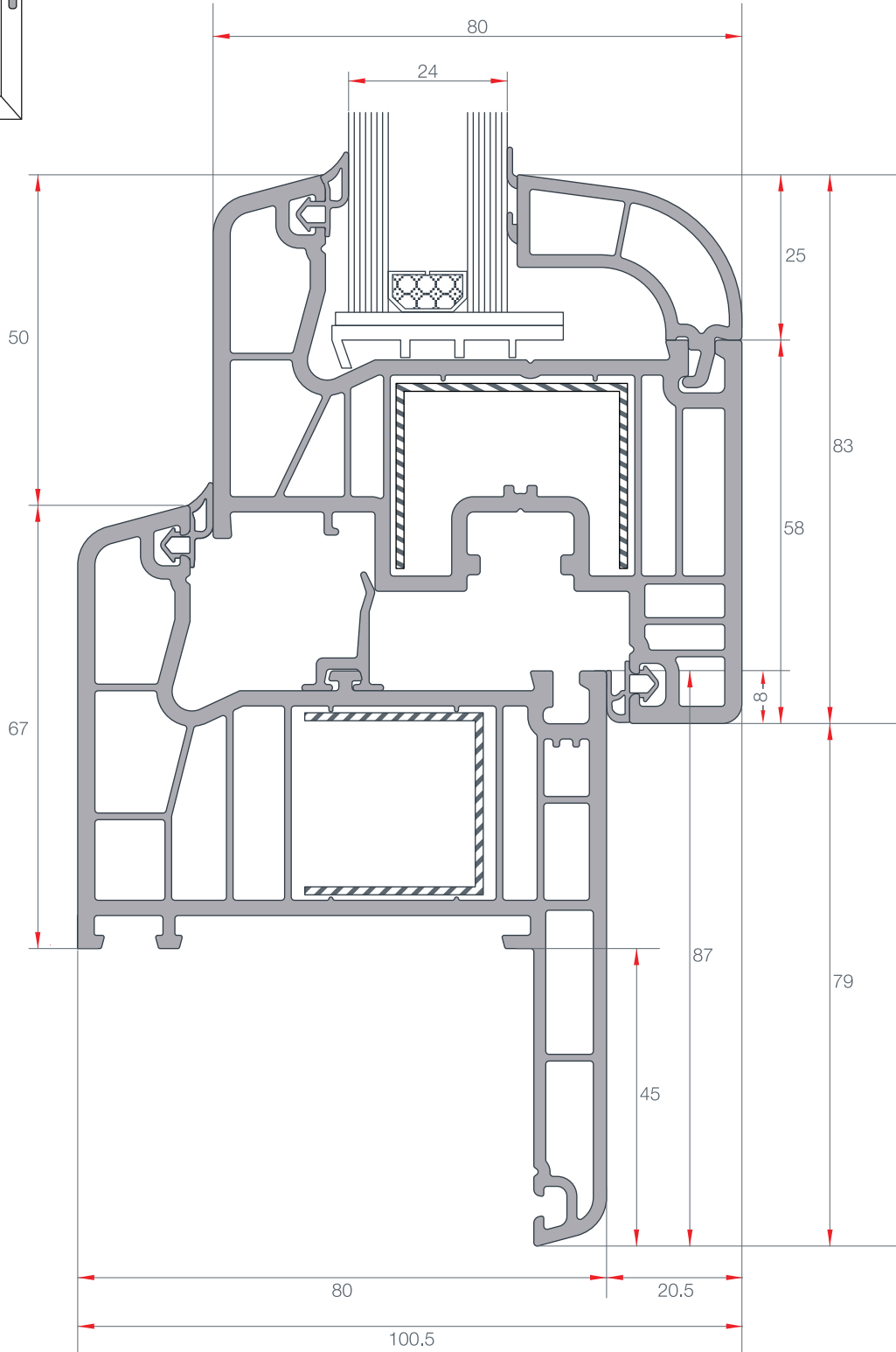
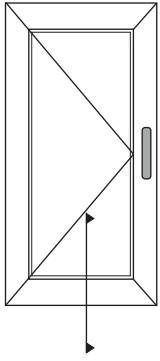


Enderpen PVC kapı
pencere sistemleri:
Tasarım, Kalite, Çeşitlilik.

Enderpen PVC door
window systems:
Design, Quality, Variety.

HIGHLINE PERVAZLI KASA - PENCERE KANAT UYGULAMASI

ÖLÇEK - SCALE 1/1

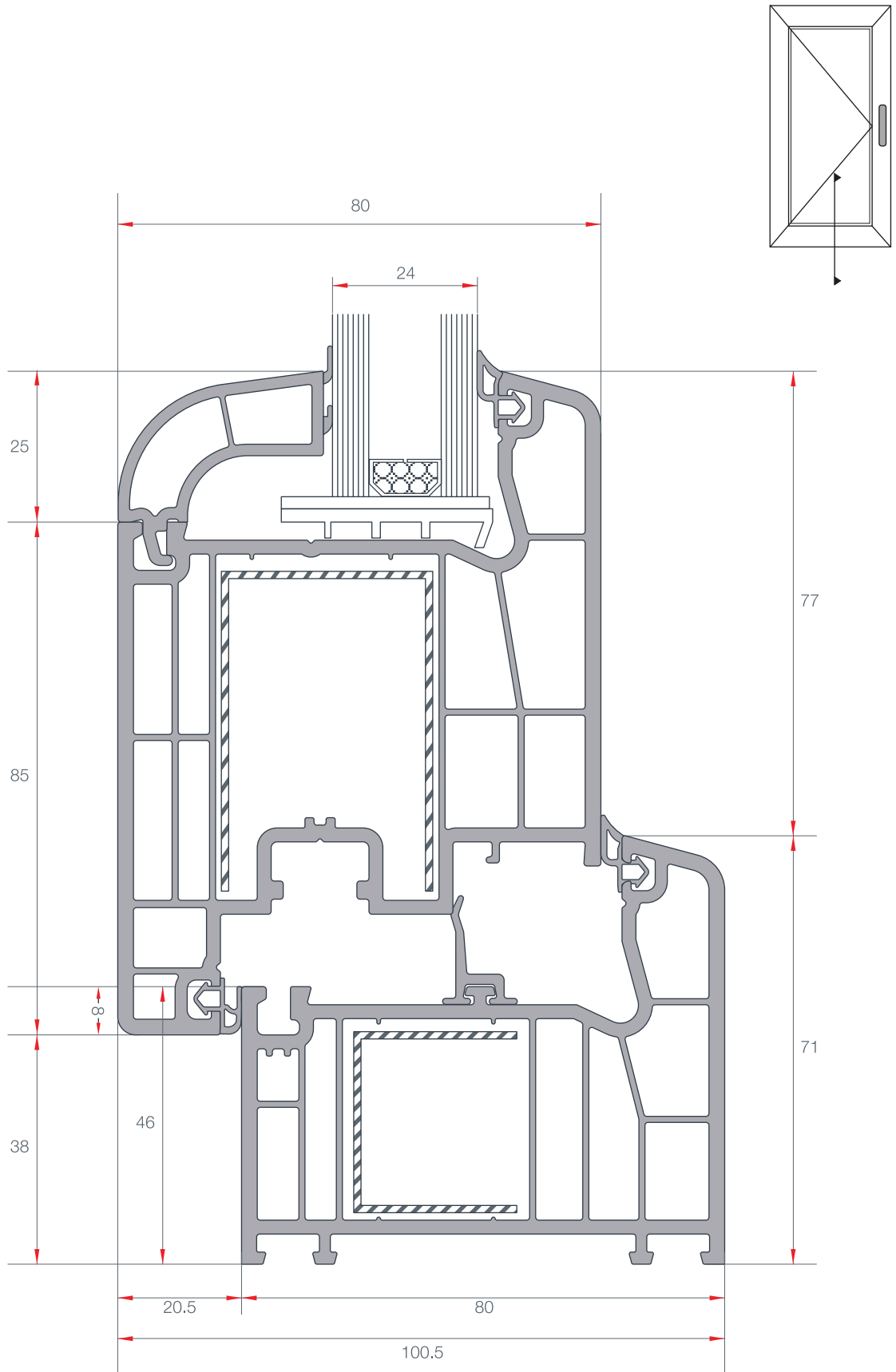


Enderpen PVC kapı
pencere sistemleri:
Tasarım, Kalite, Çeşitlilik.

Enderpen PVC door
window systems:
Design, Quality, Variety.

HIGHLINE KASA - KAPI KANAT UYGULAMASI

ÖLÇEK - SCALE 1/1

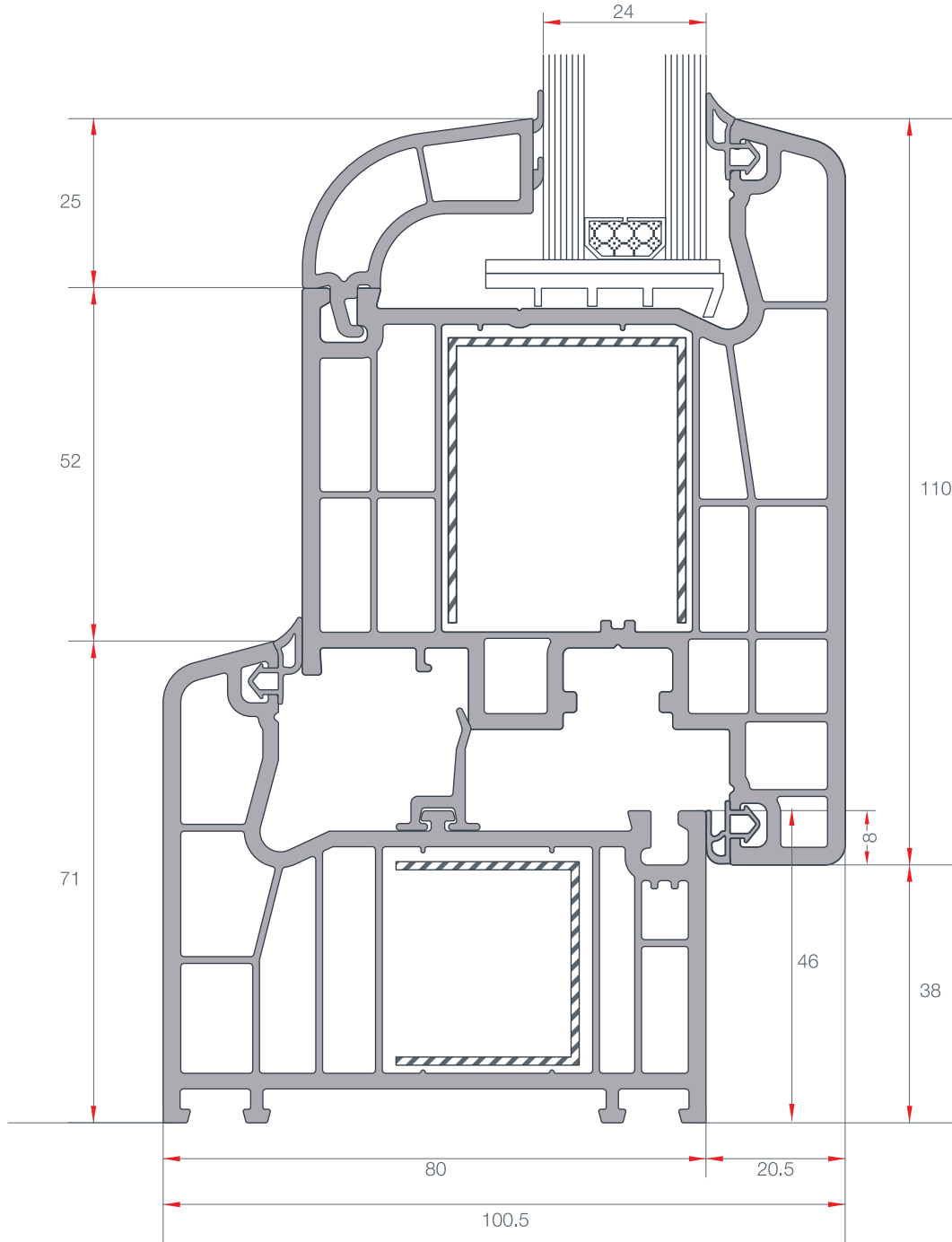
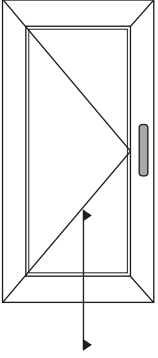


Enderpen PVC kapı
pencere sistemleri:
Tasarım, Kalite, Çeşitlilik.

Enderpen PVC door
window systems:
Design, Quality, Variety.

HIGHLINE KASA - DIŐA AÇILIM KAPI KANAT UYGULAMASI

ÖLÇEK - SCALE 1/1

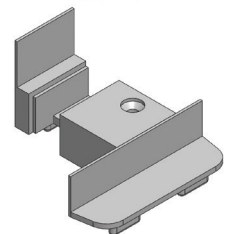
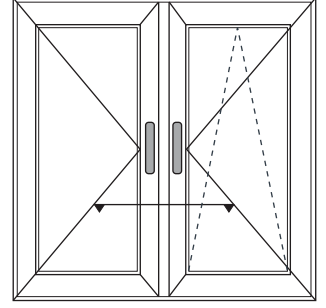
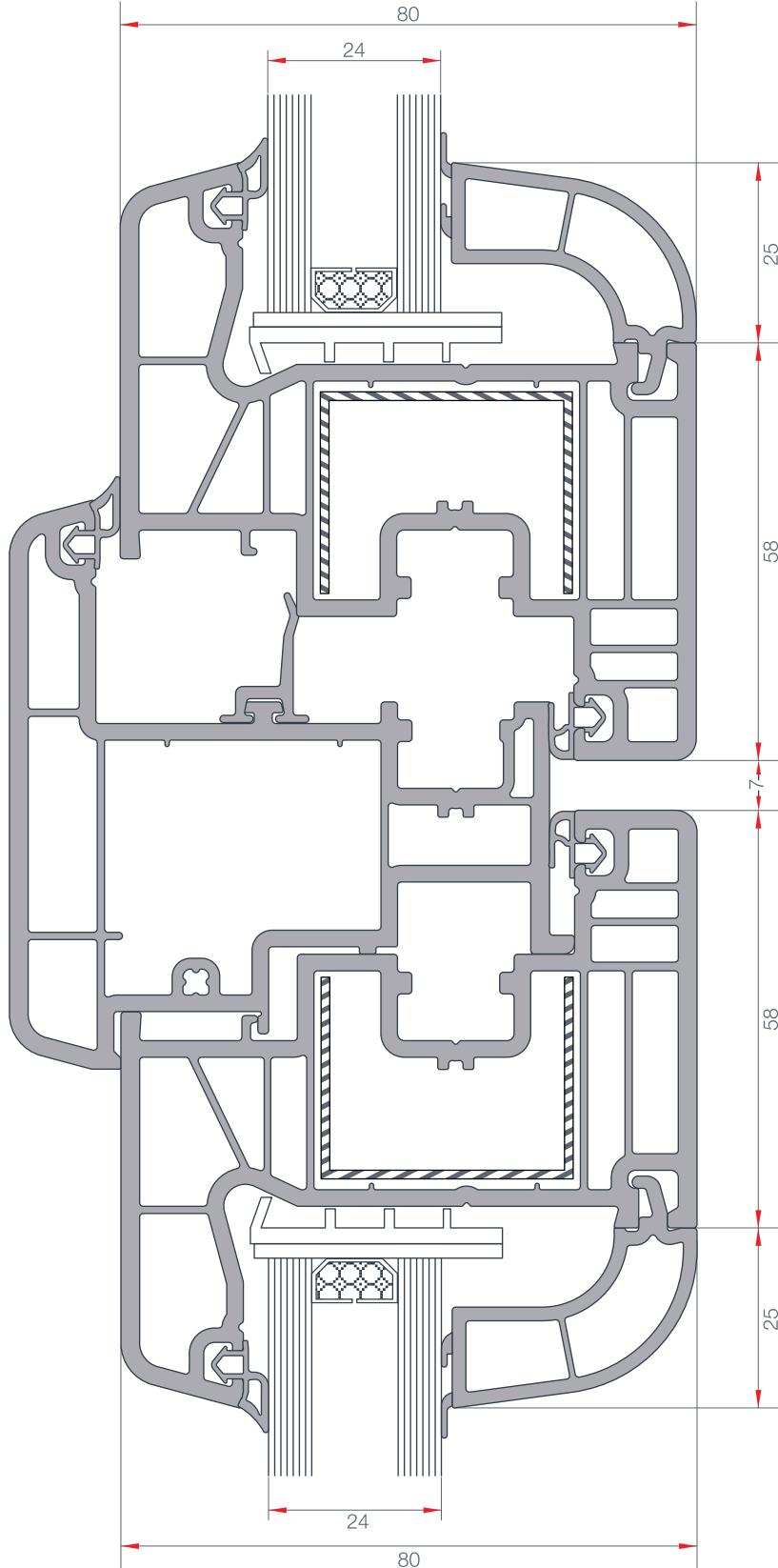


Enderpen PVC kapı
pencere sistemleri:
Tasarım, Kalite, Çeşitlilik.

Enderpen PVC door
window systems:
Design, Quality, Variety.

HIGHLINE PENCERE KANAT - HAREKETLİ ORTA KAYIT UYGULAMASI

ÖLÇEK - SCALE 1/1



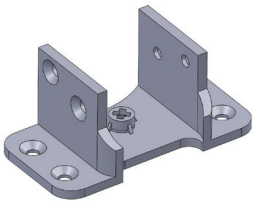
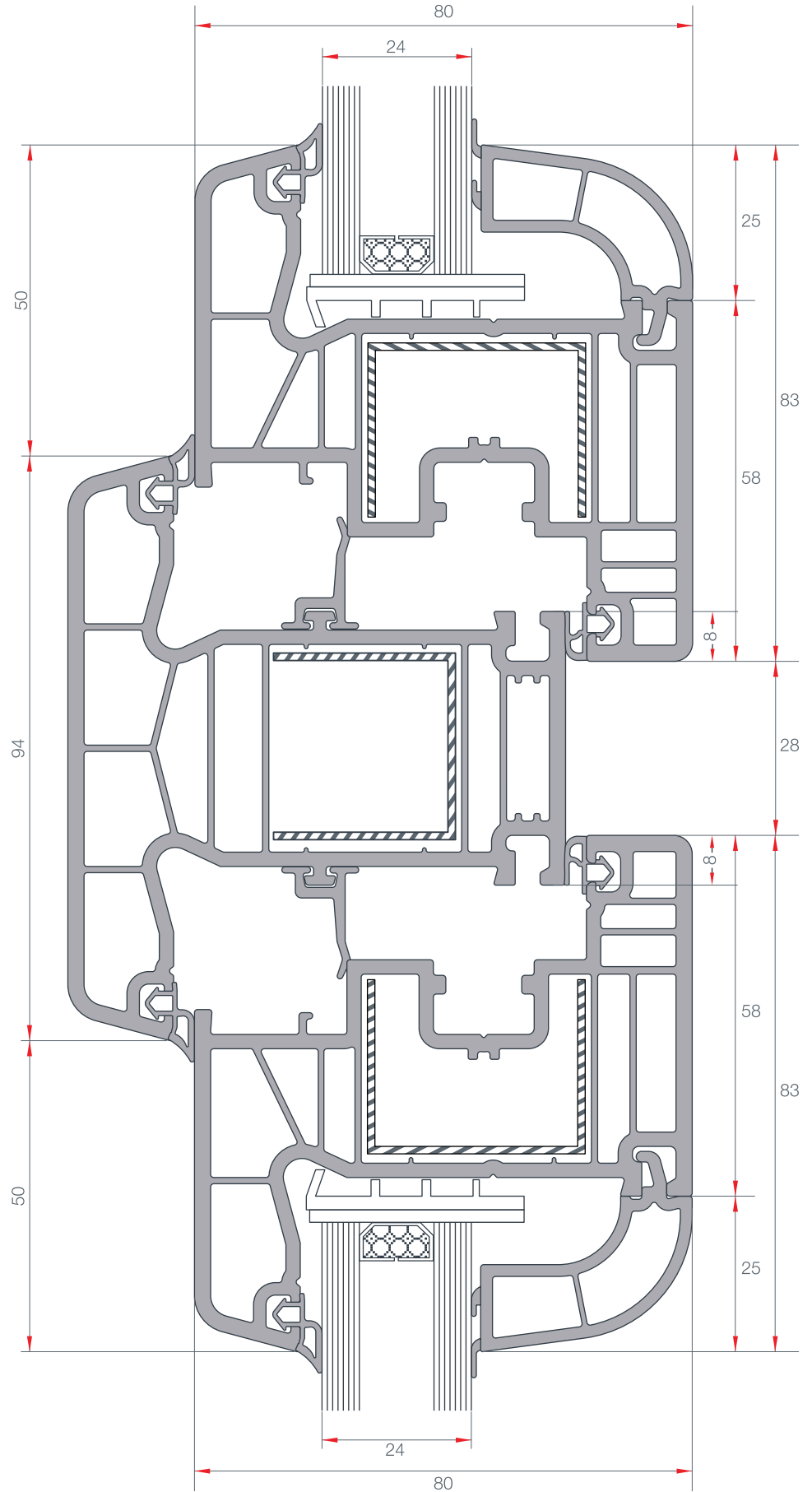
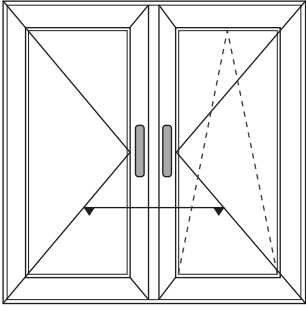
EN AKS 20

Enderpen PVC kapı
pencere sistemleri:
Tasarım, Kalite, Çeşitlilik.

Enderpen PVC door
window systems:
Design, Quality, Variety.

HIGHLINE ORTA KAYIT - PENCERE KANAT UYGULAMASI

ÖLÇEK - SCALE 1/1



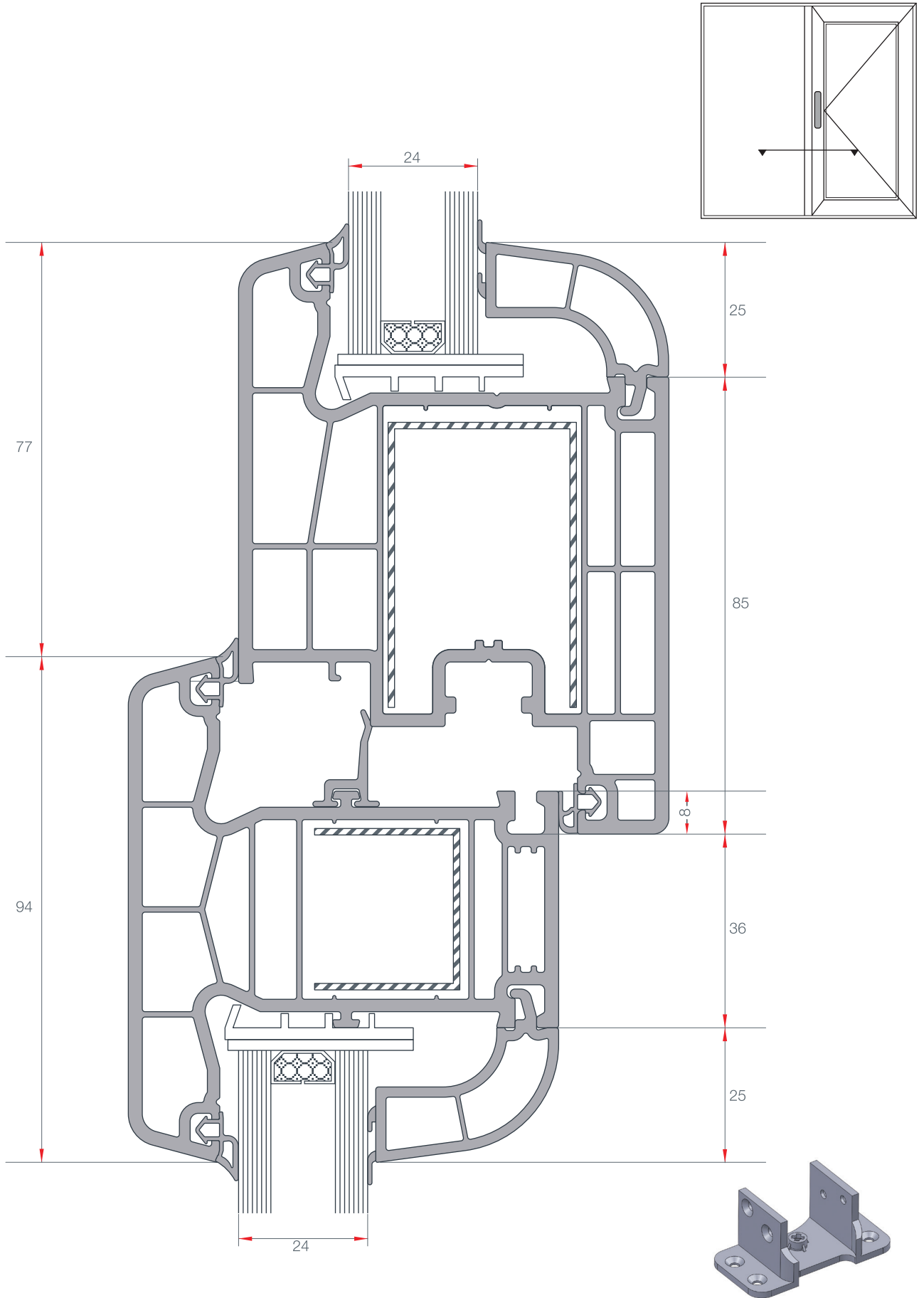
EN AKS 21

Enderpen PVC kapı
pencere sistemleri:
Tasarım, Kalite, Çeşitlilik.

Enderpen PVC door
window systems:
Design, Quality, Variety.

HIGHLINE ORTA KAYIT - KAPI KANAT UYGULAMASI

ÖLÇEK - SCALE 1/1

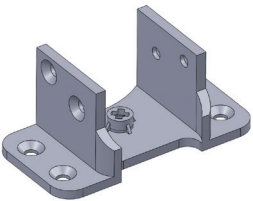
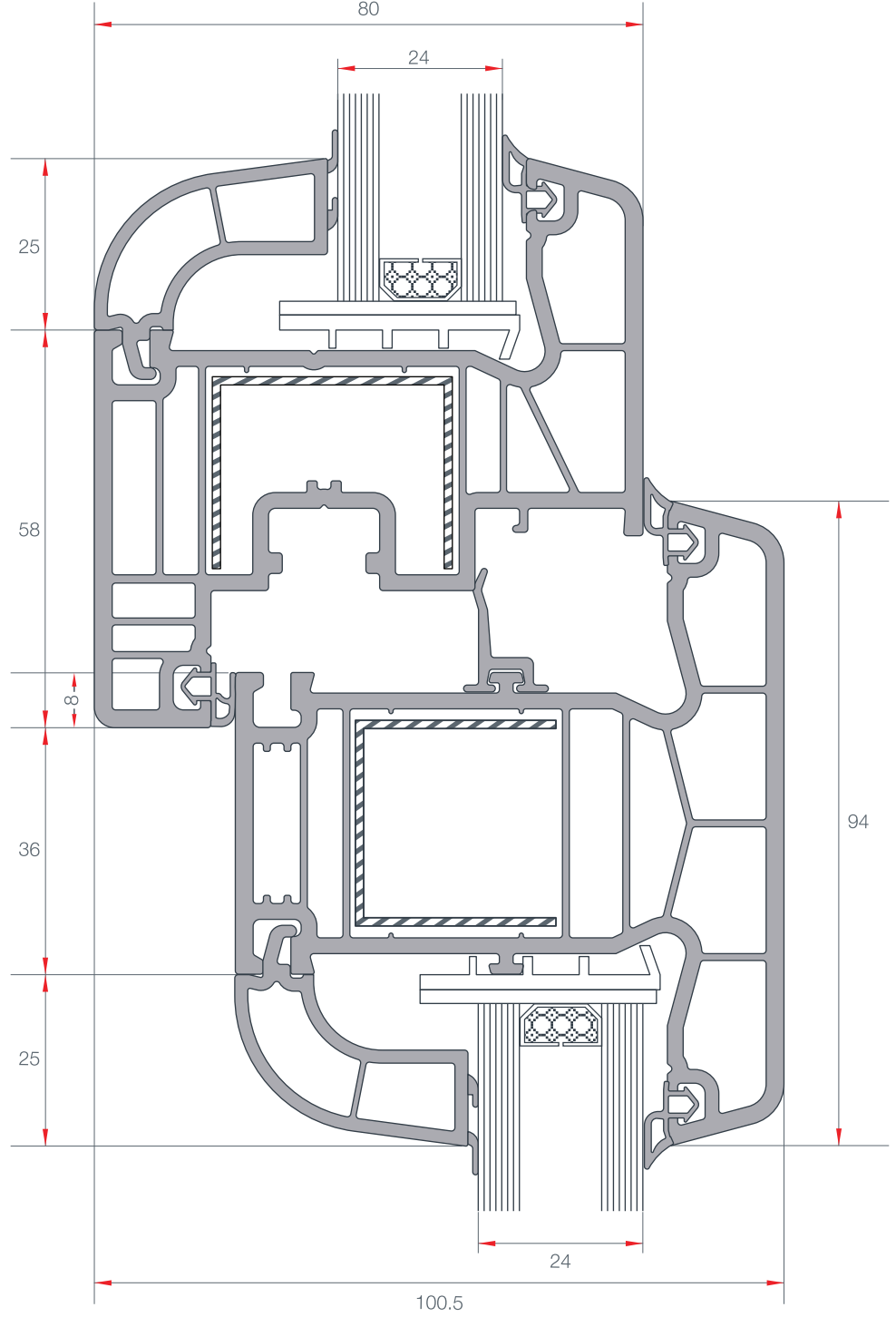
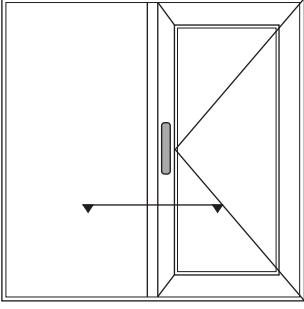


EN AKS 21

Enderpen PVC kapı
pencere sistemleri:
Tasarım, Kalite, Çeşitlilik.

Enderpen PVC door
window systems:
Design, Quality, Variety.

HIGHLINE PENCERE KANAT - ORTA KAYIT
UYGULAMASI
ÖLÇEK - SCALE 1/1



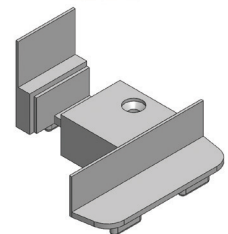
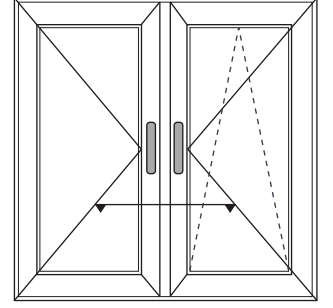
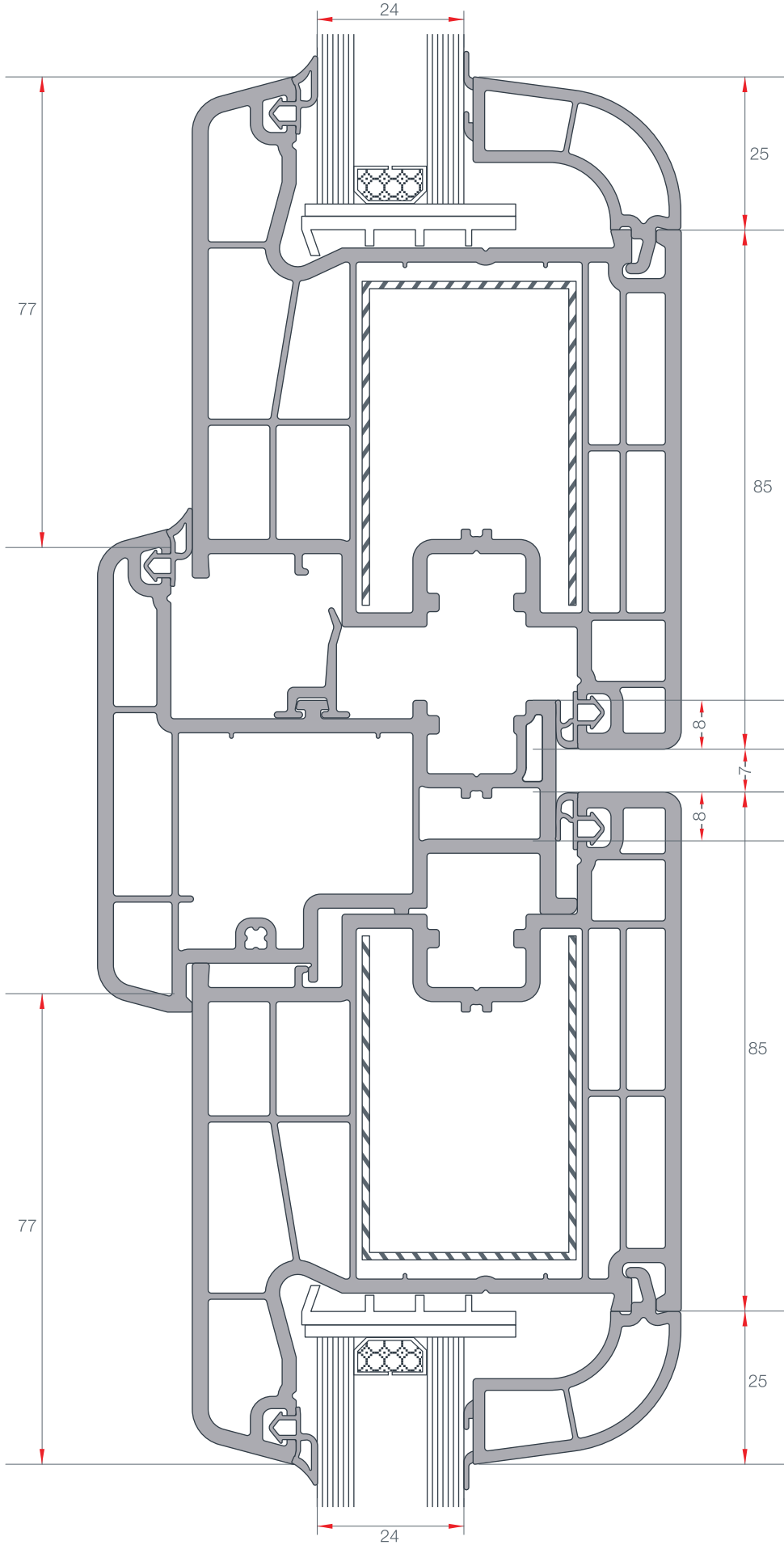
EN AKS 21

Enderpen PVC kapı
pencere sistemleri:
Tasarım, Kalite, Çeşitlilik.

Enderpen PVC door
window systems:
Design, Quality, Variety.

HIGHLINE KAPI KANAT - HAREKETLİ ORTA KAYIT UYGULAMASI

ÖLÇEK - SCALE 1/1



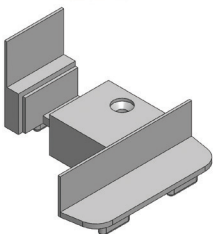
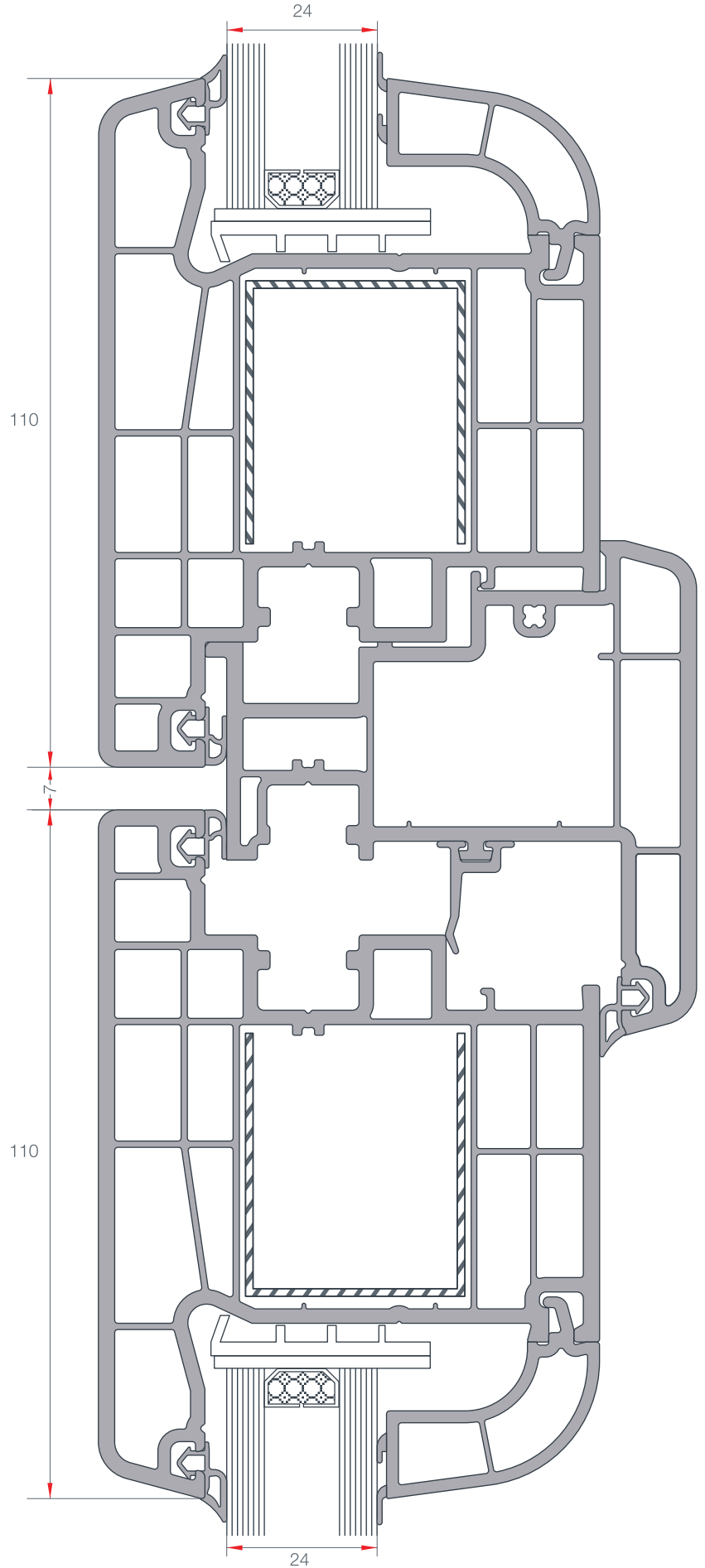
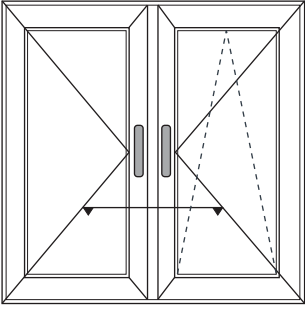
EN AKS 20

Enderpen PVC kapı
pencere sistemleri:
Tasarım, Kalite, Çeşitlilik.

Enderpen PVC door
window systems:
Design, Quality, Variety.

HIGHLINE DIŞA AÇILIM KAPI KANAT -
HAREKETLİ ORTA KAYIT UYGULAMASI

ÖLÇEK - SCALE 1/1

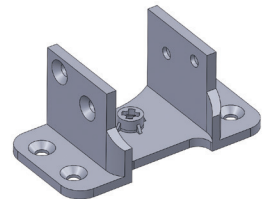
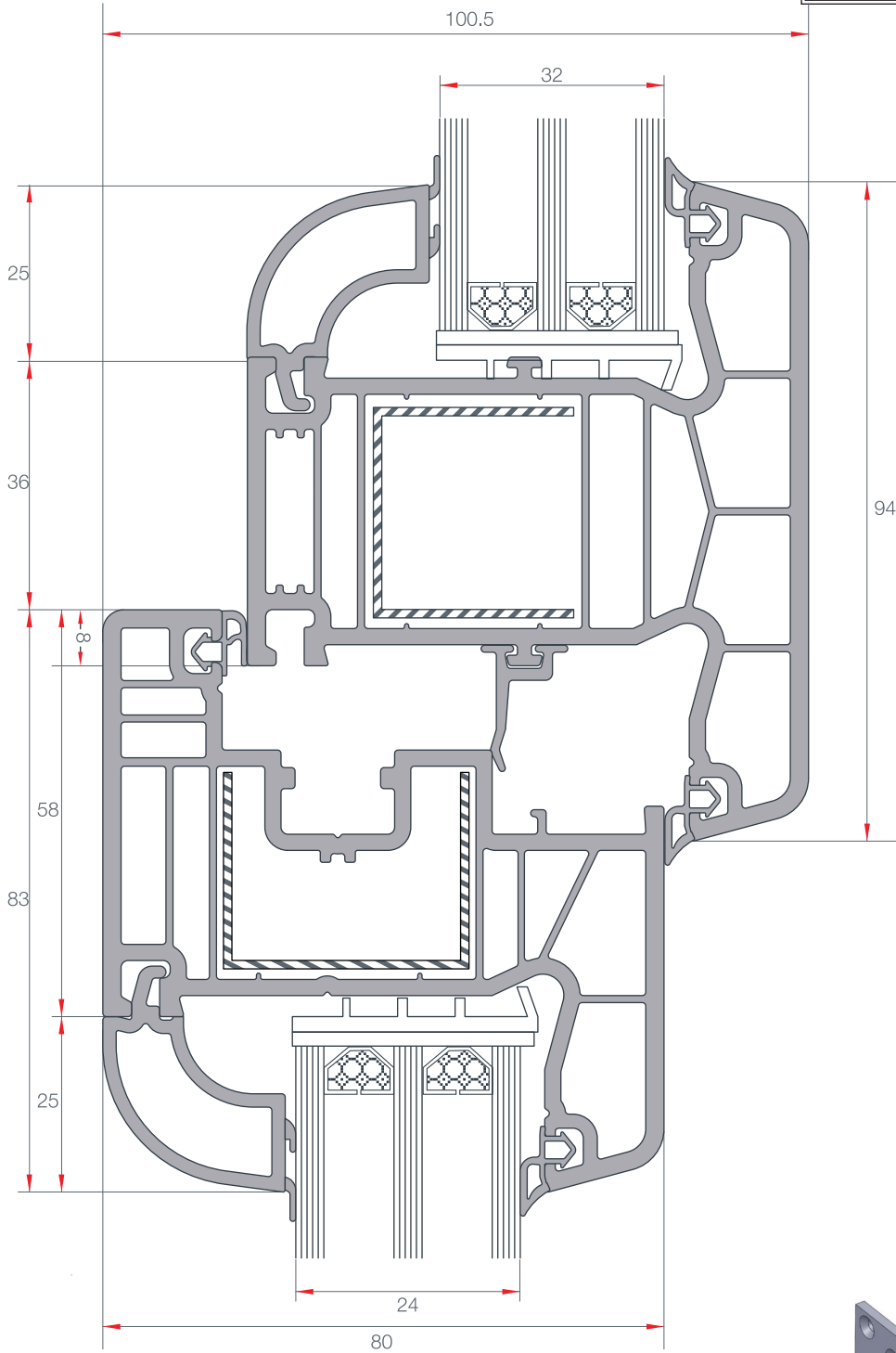
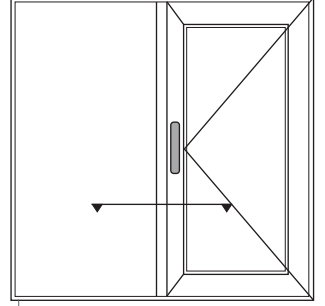


EN AKS 20

Enderpen PVC kapı
pencere sistemleri:
Tasarım, Kalite, Çeşitlilik.

Enderpen PVC door
window systems:
Design, Quality, Variety.

HIGHLINE ORTA KAYIT - PENCERE
3 CAM UYGULAMASI
ÖLÇEK - SCALE 1/1

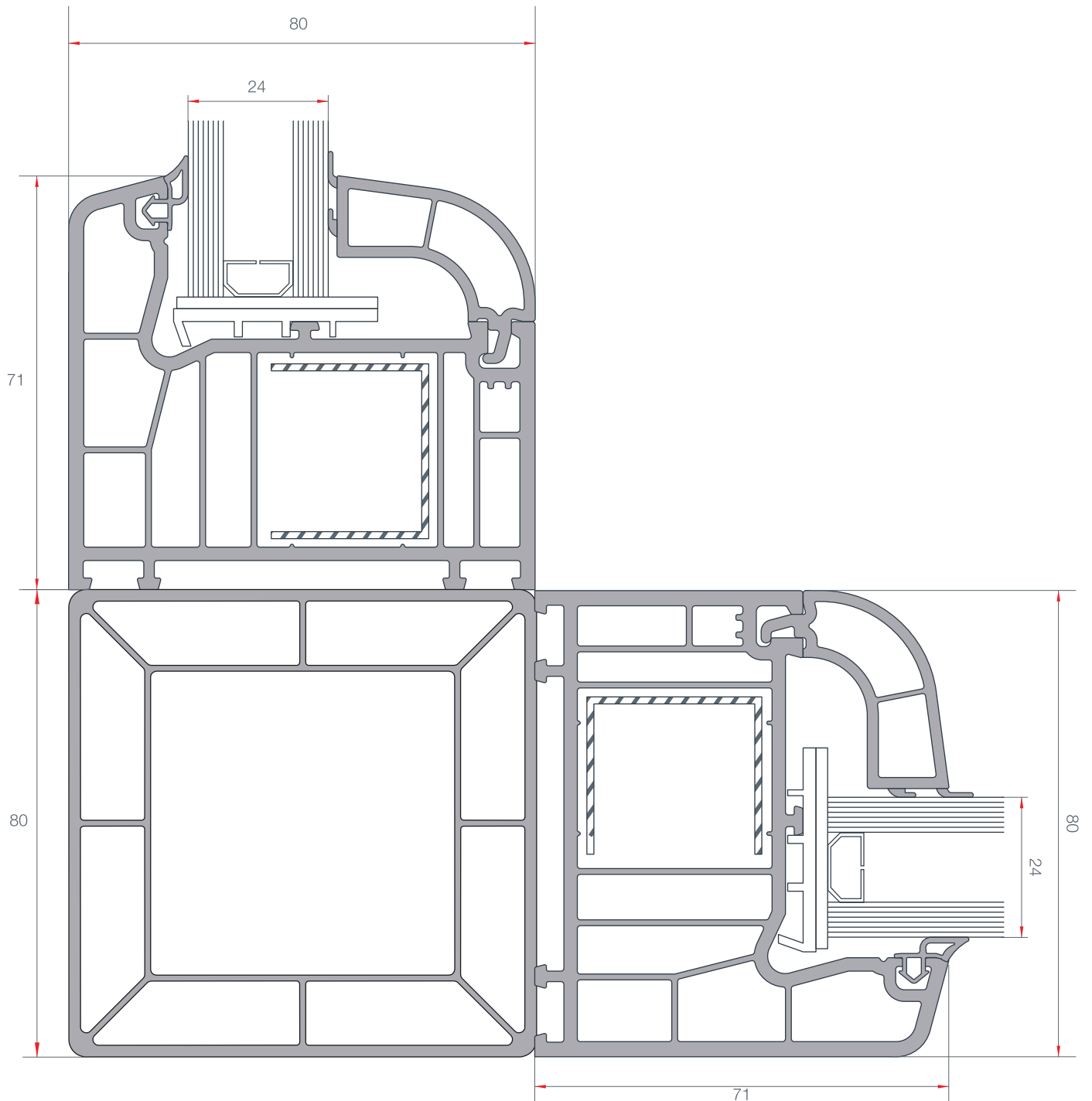
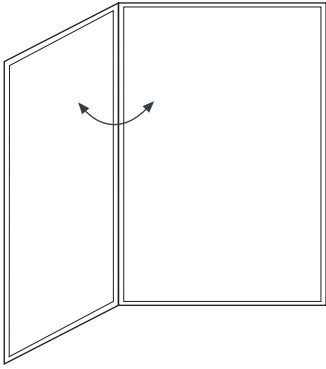


EN AKS 21

Enderpen PVC kapı
pencere sistemleri:
Tasarım, Kalite, Çeşitlilik.

Enderpen PVC door
window systems:
Design, Quality, Variety.

HIGHLINE 90° KÖŞE DÖNÜŞ ADAPTÖRÜ
UYGULAMASI
ÖLÇEK - SCALE 1/1

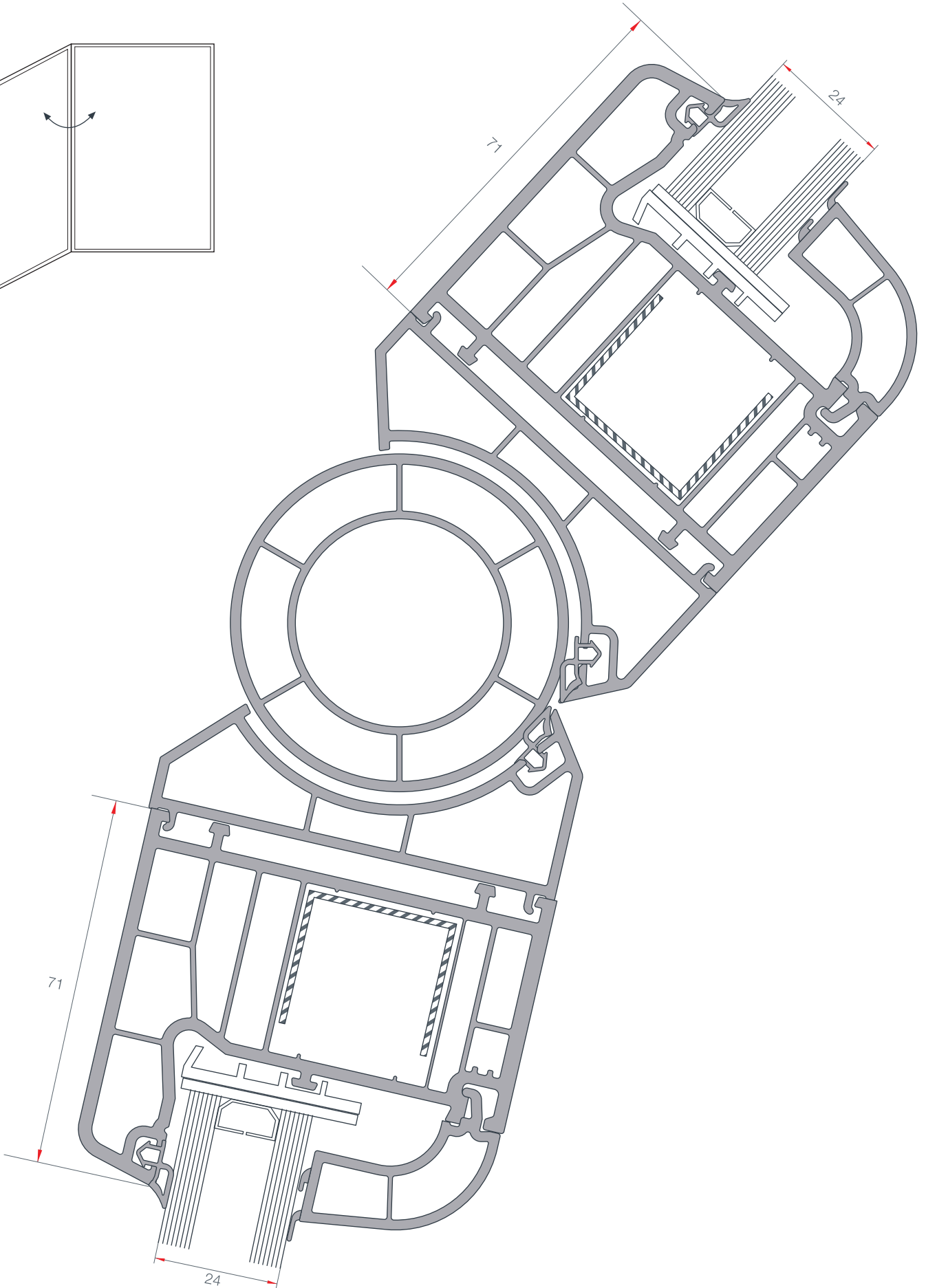
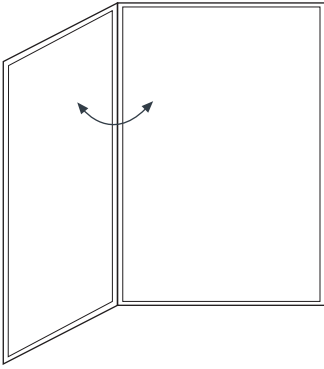


Enderpen PVC kapı
pencere sistemleri:
Tasarım, Kalite, Çeşitlilik.

Enderpen PVC door
window systems:
Design, Quality, Variety.

HIGHLINE AÇILI DÖNÜŞ ADAPTÖRÜ UYGULAMASI

ÖLÇEK - SCALE 1/1

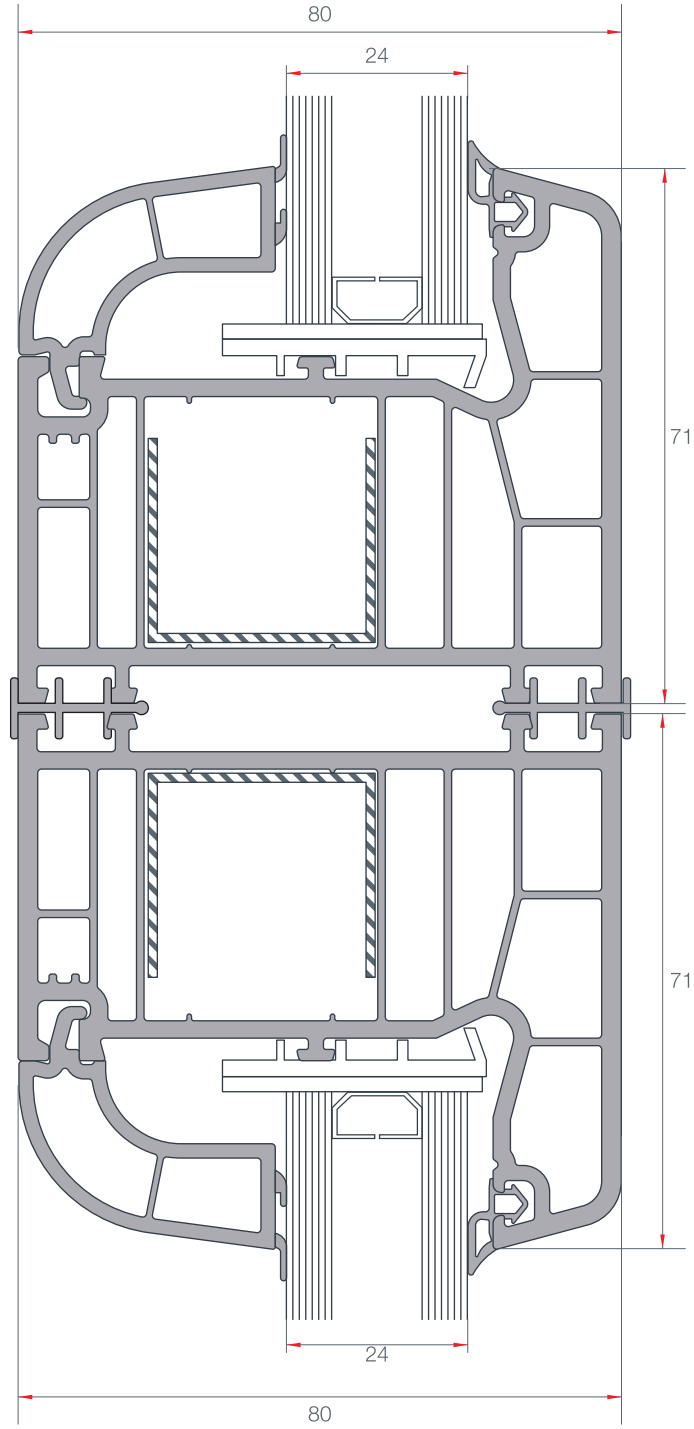


Enderpen PVC kapı
pencere sistemleri:
Tasarım, Kalite, Çeşitlilik.

Enderpen PVC door
window systems:
Design, Quality, Variety.

HIGHLINE BAĞ PROFİLİ UYGULAMASI

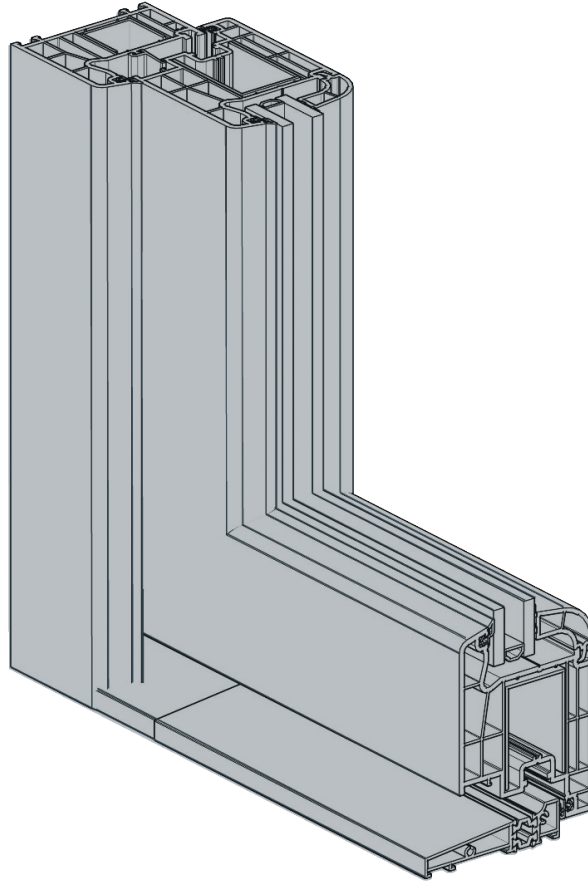
ÖLÇEK - SCALE 1/1



Enderpen PVC kapı
pencere sistemleri:
Tasarım, Kalite, Çeşitlilik.

Enderpen PVC door
window systems:
Design, Quality, Variety.

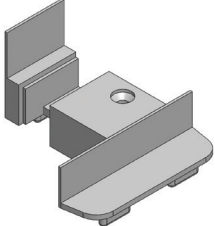
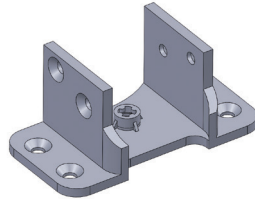
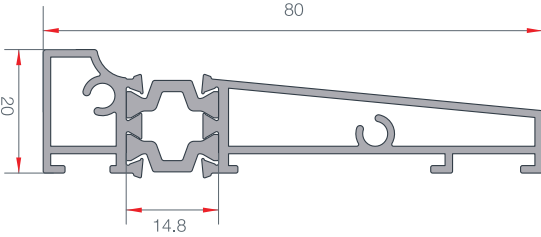

HIGHLINE ALÜMİNYUM ISI YALITIMLI EŞİK PROFİLİ UYGULAMASI



Enderpen PVC kapı
pencere sistemleri:
Tasarım, Kalite, Çeşitlilik.

Enderpen PVC door
window systems:
Design, Quality, Variety.

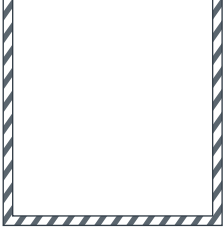
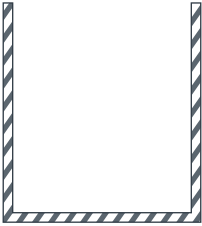

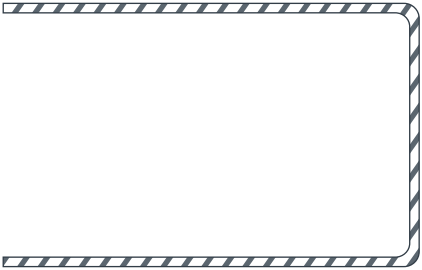

HIGHLINE AKSESUARLAR
HIGHLINE ACCESSORIES

RESİM / PICTURE	KOD / CODE	İSİM / NAME
	EN AKS 20	HAREKETLİ ORTA KAYIT KAPAĞI MOVABLE MULLION CAP
	EN AKS 21	ORTA KAYIT BAĞLANTI KAPAĞI MULLION CONNECTOR
	EN AKS 44	ALÜMİNYUM ISI YALITIMLI EŞİK PROFİLİ INSULATED ALUMINIUM THRESHOLD PROFILE
	EN AKS 45	EŞİK BAĞLANTI KAPAĞI THRESHOLD CONNECTOR

Enderpen PVC kapı
pencere sistemleri:
Tasarım, Kalite, Çeşitlilik.

Enderpen PVC door
window systems:
Design, Quality, Variety.

HIGHLINE DESTEK SACI TABLOSU
HIGHLINE REINFORCEMENT METAL SIZE CHART
ÖLÇEK - SCALE 1/1

	EBAT /SIZE (mm.)	AÇIKLAMA / DESCRIPTION
	30 x 29 x 30	KASA - ORTA KAYIT FRAME - MULLION Kalınlık* 1,5 mm. Thickness* 1,5 mm.
	29 x 26 x 29	PERVAZLI KASA CASING FRAME Kalınlık* 1,5 mm. Thickness* 1,5 mm.
	27 x 35 x 27	PENCERE KANAT WINDOW SASH Kalınlık* 1,5 mm. Thickness* 1,5 mm.
	55 x 35 x 55	KAPI KANAT DOOR SASH Kalınlık* 1,5 mm. Thickness* 1,5 mm.
	42 x 35 x 42	DIŞA AÇILIR KAPI KANAT OUTWARD OPENING DOOR SASH Kalınlık* 1,5 mm. Thickness* 1,5 mm.

* Tavsiye edilen minimum et kalınlığıdır.

* Recommended minimum thickness.

